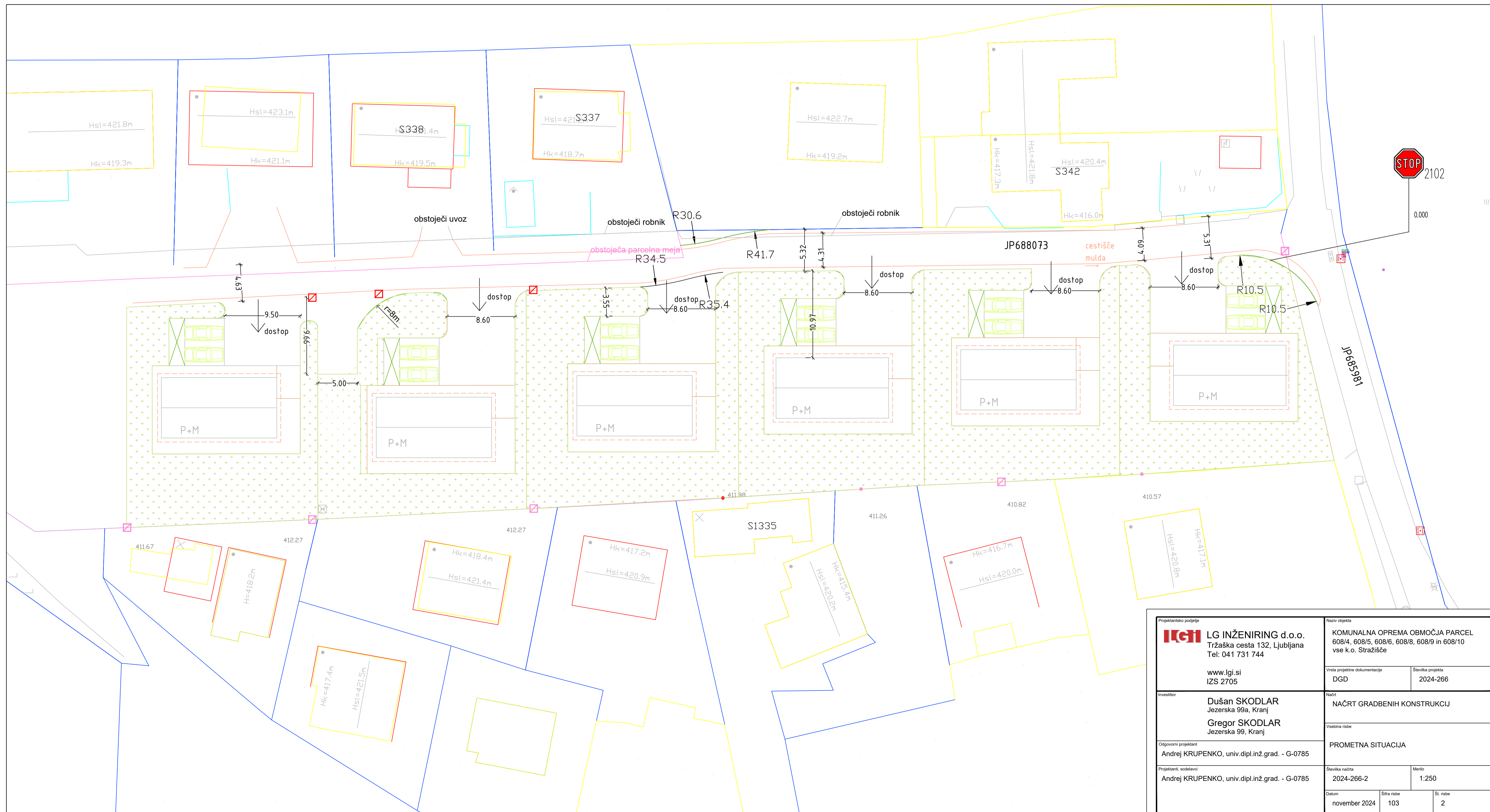
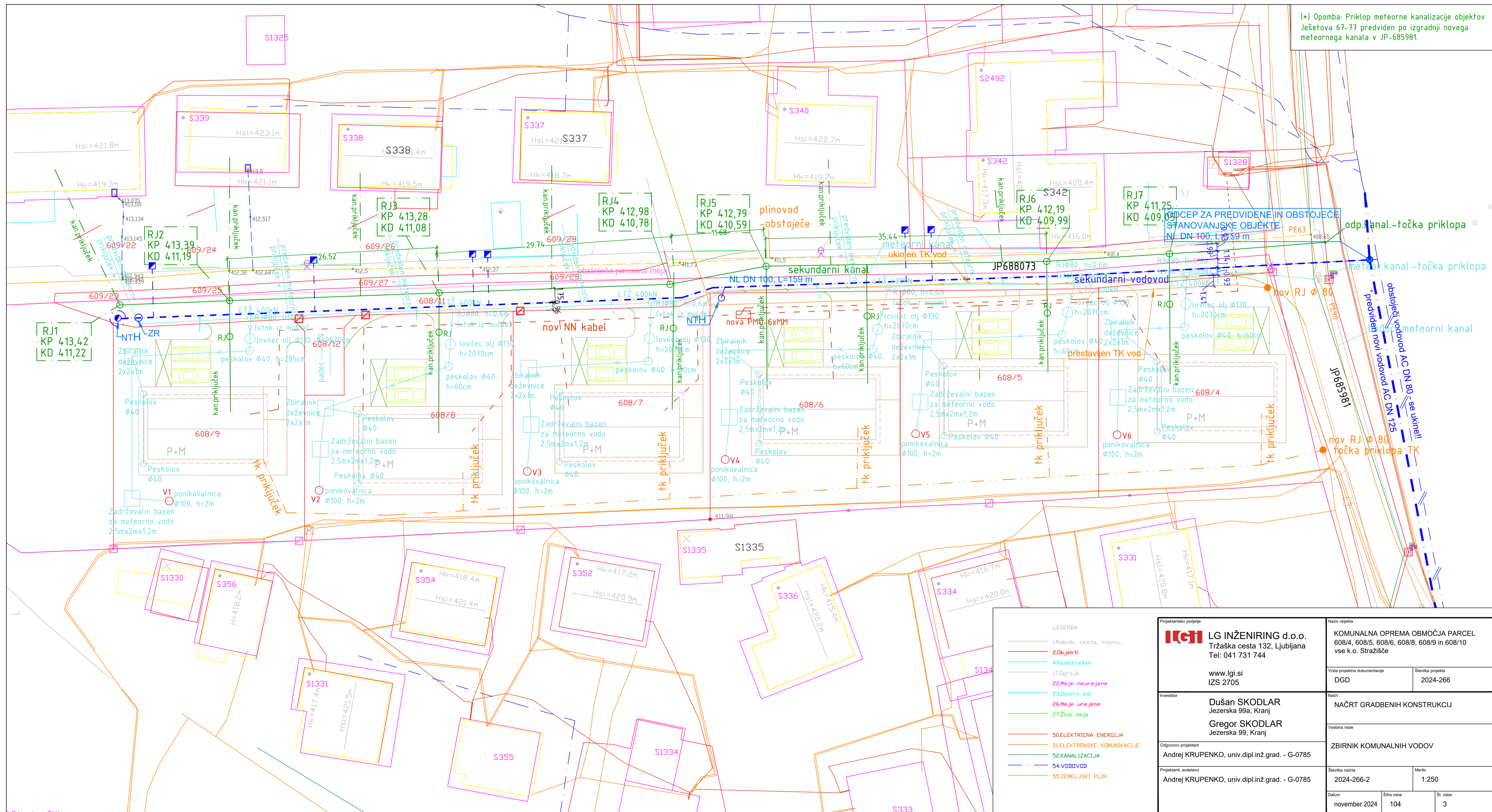


Projektantsko podjetje IGI LG INŽENIRING d.o.o. Tržaška cesta 132, Ljubljana Tel: 041 731 744 www.lgi.si IZS 2705		Naziv objekta KOMUNALNA OPREMA OBMOČJA PARCEL 608/4, 608/5, 608/6, 608/8, 608/9 in 608/10 vse k.o. Stražišče	
Investitor Dušan SKODLAR Jezerska 99a, Kranj Gregor SKODLAR Jezerska 99, Kranj		Vrsta projektne dokumentacije DGD	
Odgovorni projektant Andrej KRUPENKO, univ.dipl.inž.grad. - G-0785		Številka projekta 2024-266	
Projektanti, sodelavci Andrej KRUPENKO, univ.dipl.inž.grad. - G-0785		Načrt NAČRT GRADBENIH KONSTRUKCIJ	
Vsebinska risba PREGLEDNA SITUACIJA		Datum november 2024	
Številka načrta 2024-266-2		Merilo 1:500	
Šifra risbe 101,104,105		Št. risbe 1	



Projektantsko podjetje IGI LG INŽENIRING d.o.o. Tržaška cesta 132, Ljubljana Tel: 041 731 744 www.lgi.si IZS 2705	Naziv objekta KOMUNALNA OPREMA OBLASTI PARCEL 608/4, 608/5, 608/6, 608/8, 608/9 in 608/10 vse k.o. Stražišče	
	Vrsta projektnih dokumentacije DGD	Številka projekta 2024-266
Investitor Dušan SKODLAR Jezerska 99a, Kranj Gregor SKODLAR Jezerska 99, Kranj	Načrt NAČRT GRADBENIH KONSTRUKCIJ	
Odgovorni projektant Andrej KRUPENKO, univ.dipl.inž.grad. - G-0785	Vsebinska risba PROMETNA SITUACIJA	
Projektanti, sodelavci Andrej KRUPENKO, univ.dipl.inž.grad. - G-0785	Številka načrta 2024-266-2	Merilo 1:250
Datum november 2024	Št. risbe 103	St. risbe 2

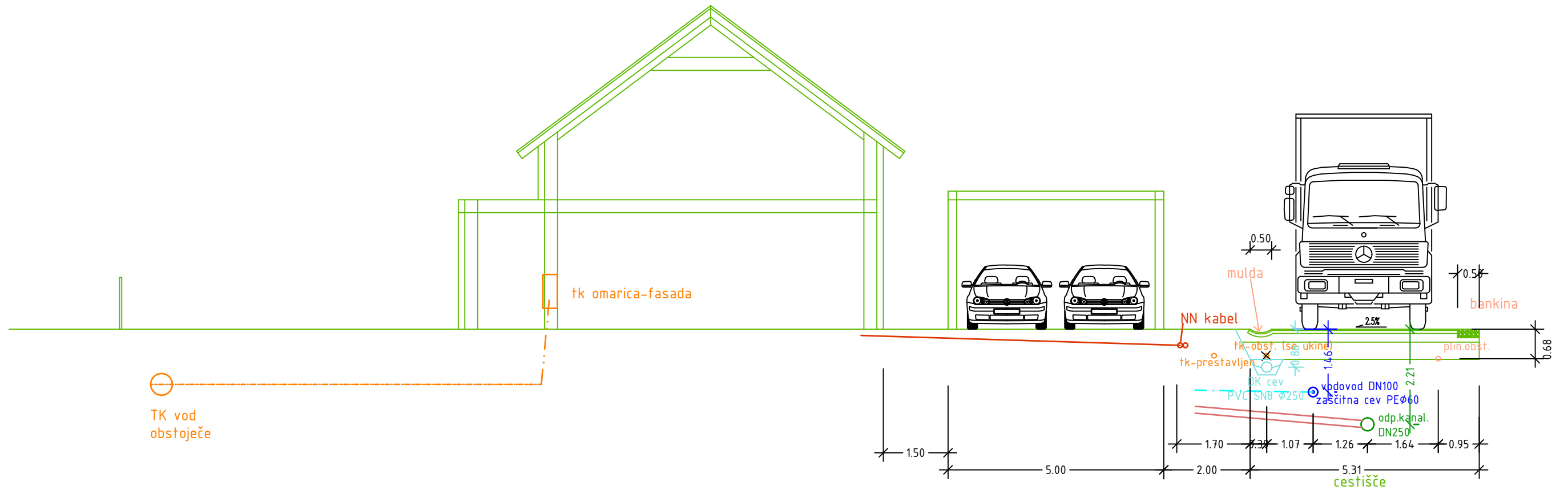


(*) Opomba: Priklp meteorne kanalizacije objektov Ješešova 67-77 predviden po izgradnji novega meteornege kanala v JP-685981.

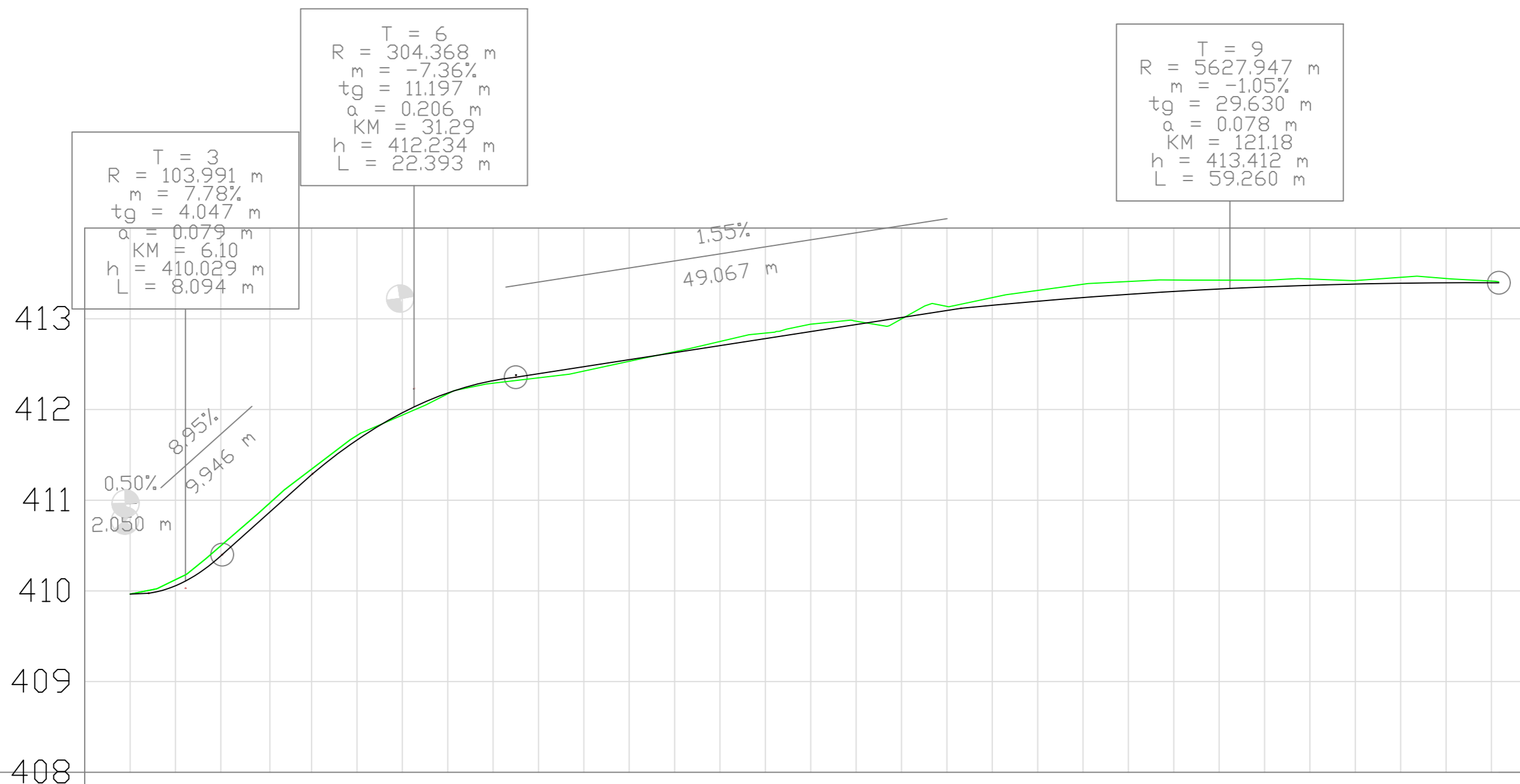
LEGENDA

- 1.Robnik, cesta, razno...
- 2.Dejekti
- 4.Nadstrešek
- 17.DgrnJa
- 22.Meje neurejene
- 23.Oporni zid
- 26.Meje urejene
- 27.Ziva meja
- 50.ELEKTRICNA ENERGIJA
- 51.ELEKTRONSKE KOMUNIKACIJE
- 52.KANALIZACIJA
- 54.VODOVOD
- 55.ZEMELJSKI PLIN

Projektantsko podjetje LG INŽENIRING d.o.o. Tržaška cesta 132, Ljubljana Tel: 041 731 744 www.lgi.si IZS 2705	Naziv objekta KOMUNALNA OPREMA OBMOČJA PARCEL 608/4, 608/5, 608/6, 608/8, 608/9 in 608/10 vse k.o. Stražišče	
	Vrstna projektna dokumentacija DGD	Številka projekta 2024-266
Investitor Dušan SKODLAR Jezerska 99a, Kranj Gregor SKODLAR Jezerska 99, Kranj	Način NAČRT GRADBENIH KONSTRUKCIJ	
Odgovorni projektant Andrej KRUPENKO , univ.dipl.inž.grad. - G-0785	Vsebinska risba ZBIRNIK KOMUNALNIH VODOV	
Projektanti, sodelavci Andrej KRUPENKO , univ.dipl.inž.grad. - G-0785	Številka nacrta 2024-266-2	Merilo 1:250
Datum november 2024	Št. risbe 104	Št. risbe 3

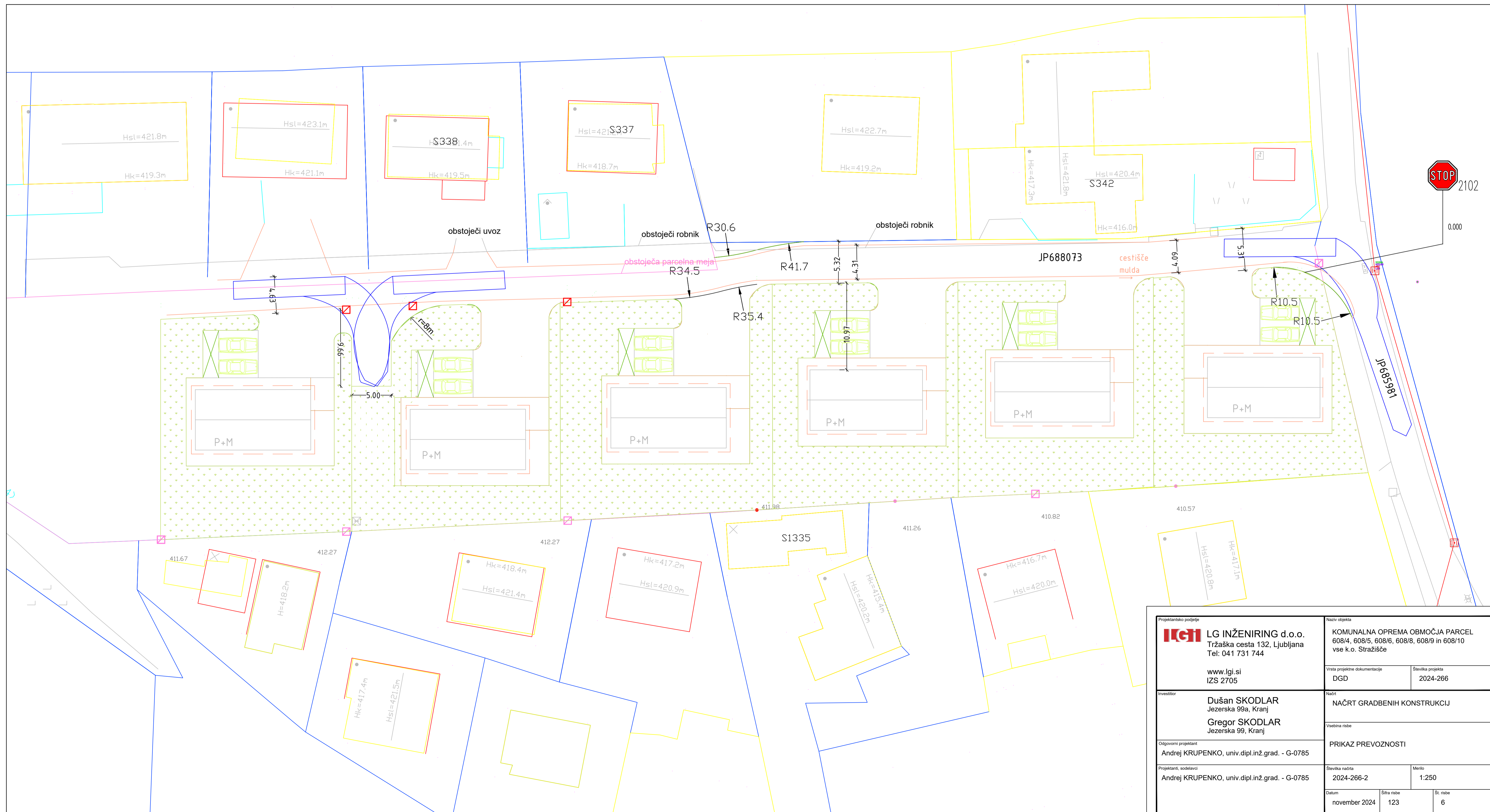


Projektantsko podjetje IGI LG INŽENIRING d.o.o. Tržaška cesta 132, Ljubljana Tel: 041 731 744 www.lgi.si IZS 2705		Naziv objekta KOMUNALNA OPREMA OBMOČJA PARCEL 608/4, 608/5, 608/6, 608/8, 608/9 in 608/10 vse k.o. Stražišče	
Investitor Dušan SKODLAR Jezerska 99a, Kranj Gregor SKODLAR Jezerska 99, Kranj		Vrsta projektne dokumentacije DGD	Številka projekta 2024-266
Odgovorni projektant Andrej KRUPENKO, univ.dipl.inž.grad. - G-0785		Načrt NAČRT GRADBENIH KONSTRUKCIJ	
Projektanti, sodelavci Andrej KRUPENKO, univ.dipl.inž.grad. - G-0785		Vsebina risbe KARAKTERISTIČNI PREČNI PREREZ	
Datum november 2024		Številka načrta 2024-266-2	Merilo 1:100
Šifra risbe 131		Št. risbe 4	

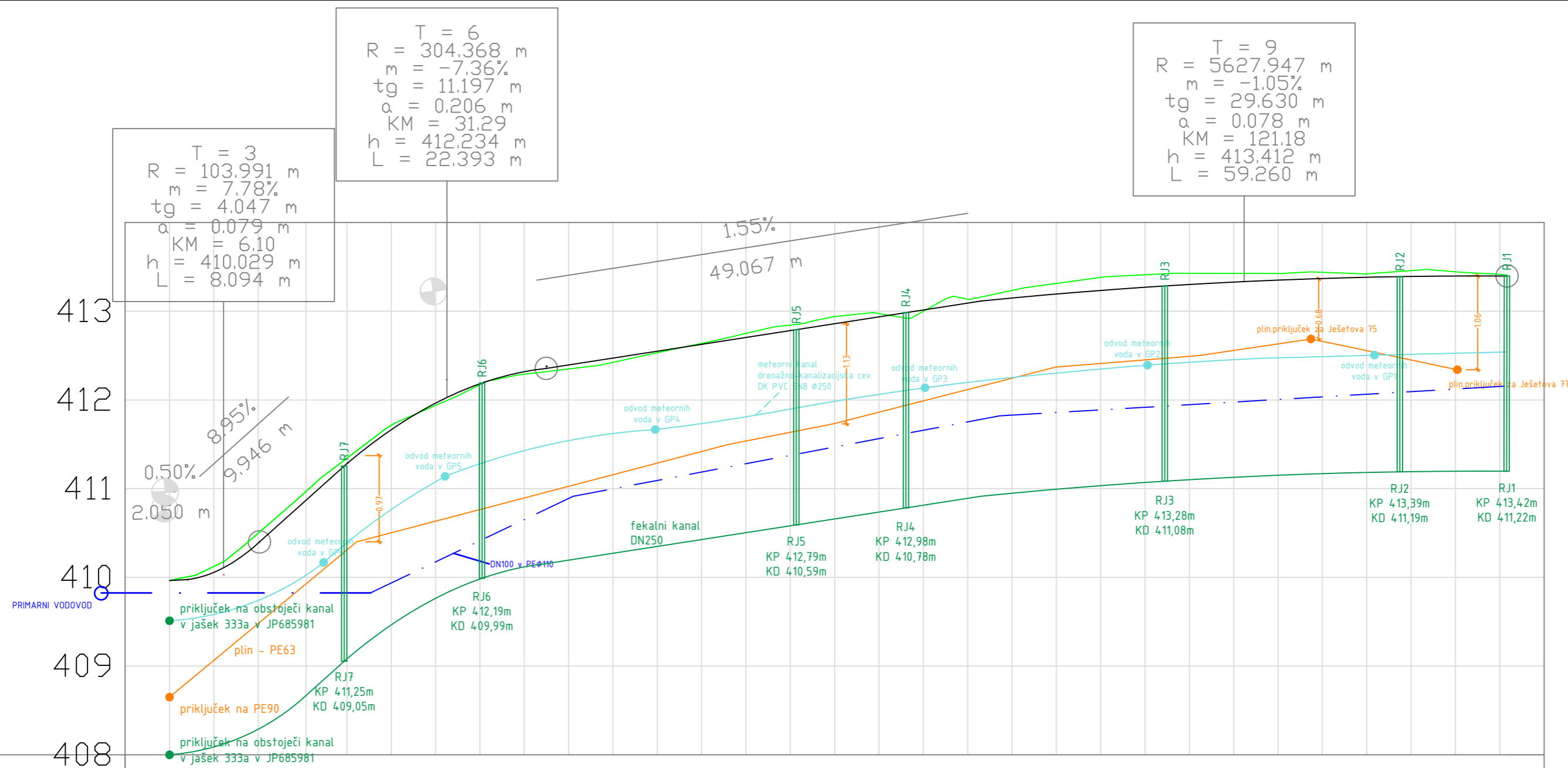


OZNAKE PROFILOV	P1	10.0	P2	10.0	P3	10.0	P4	10.0	P5	10.0	P6	10.0	P7	10.0	P8	10.0	P9	10.0	P10	10.0	P11	10.0	P12	10.0	P13	10.0	P14	10.0	P15	9.7	P16
STACIONAŽE	0.00	5.00	10.00	15.00	20.00	25.00	30.00	35.00	40.00	45.00	50.00	55.00	60.00	65.00	70.00	75.00	80.00	85.00	90.00	95.00	100.00	105.00	110.00	115.00	120.00	125.00	130.00	135.00	140.00	145.00	150.00
KOTE TERENA	409.96	410.12	410.50	410.93	411.34	412.37	412.04	413.10	412.28	412.33	412.33	412.46	413.06	412.70	412.84	412.89	412.97	413.00	413.14	413.22	413.31	413.38	413.41	413.42	413.42	413.42	413.44	413.42	413.46	413.44	413.41
KOTE NIVELETE	409.96	410.06	410.39	410.83	411.28	411.66	411.96	412.18	412.32	412.39	412.47	412.55	412.63	412.70	412.78	412.86	412.94	413.01	413.09	413.15	413.19	413.23	413.27	413.30	413.33	413.35	413.37	413.38	413.39	413.40	413.40

Projektantsko podjetje IGI LG INŽENIRING d.o.o. Tržaška cesta 132, Ljubljana Tel: 041 731 744 www.lgi.si IZS 2705	Naziv objekta KOMUNALNA OPREMA OBMOČJA PARCEL 608/4, 608/5, 608/6, 608/8, 608/9 in 608/10 vse k.o. Stražišče	
	Vrsta projektne dokumentacije DGD	Številka projekta 2024-266
Investitor Dušan SKODLAR Jezerska 99a, Kranj Gregor SKODLAR Jezerska 99, Kranj	Načrt NAČRT GRADBENIH KONSTRUKCIJ	
Odgovorni projektant Andrej KRUPENKO, univ.dipl.inž.grad. - G-0785	Vsebinska risba VZDOLŽNI PROFIL CESTE	
Projektanti, sodelavci Andrej KRUPENKO, univ.dipl.inž.grad. - G-0785	Številka načrta 2024-266-2	Merilo 1:1000/100
Datum november 2024	Šifra risbe 142	Št. risbe 5

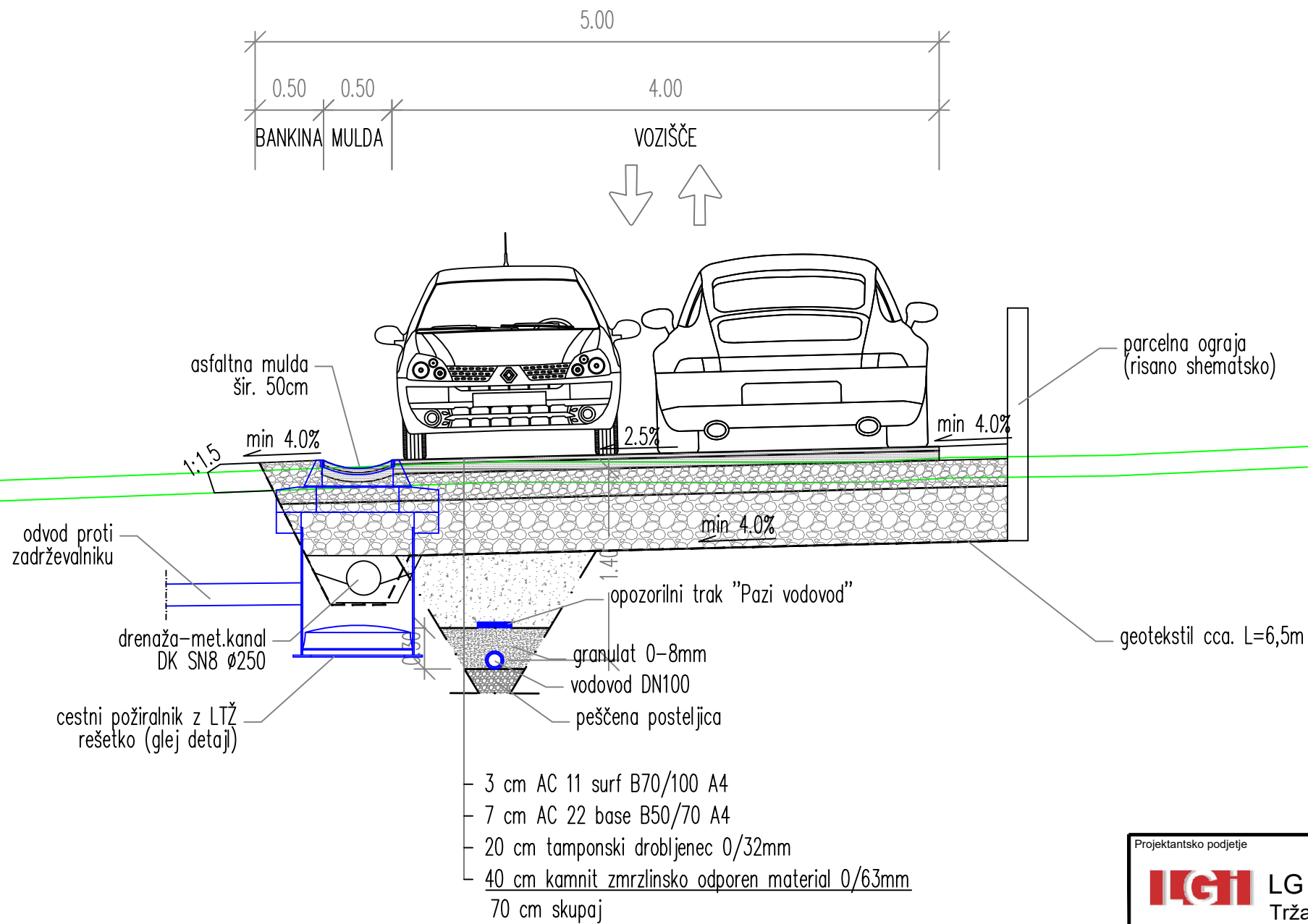


Projektantsko podjetje IGI LG INŽENIRING d.o.o. Tržaška cesta 132, Ljubljana Tel: 041 731 744 www.lgi.si IZS 2705	Naziv objekta KOMUNALNA OPREMA OBMOČJA PARCEL 608/4, 608/5, 608/6, 608/8, 608/9 in 608/10 vse k.o. Stražišče	
	Vrsta projektno dokumentacije DGD	Številka projekta 2024-266
Investitor Dušan SKODLAR Jezerska 99a, Kranj Gregor SKODLAR Jezerska 99, Kranj	Načrt NAČRT GRADBENIH KONSTRUKCIJ	
Odgovorni projektant Andrej KRUPENKO, univ.dipl.inž.grad. - G-0785	Vsebina risbe PRIKAZ PREVOZNOSTI	
Projektanti, sodelavci Andrej KRUPENKO, univ.dipl.inž.grad. - G-0785	Številka načrta 2024-266-2	Merilo 1:250
Datum november 2024	Št. risbe 123	Št. strani 6



OZNAKE PROFILOV	P1	10.0	P2	10.0	P3	10.0	P4	10.0	P5	10.0	P6	10.0	P7	10.0	P8	10.0	P9	10.0	P10	10.0	P11	10.0	P12	10.0	P13	10.0	P14	10.0	P15	9.7	P16
STACIONAŽE	0.00	5.00	10.00	15.00	20.00	25.00	30.00	35.00	40.00	45.00	50.00	55.00	60.00	65.00	70.00	75.00	80.00	85.00	90.00	95.00	100.00	105.00	110.00	115.00	120.00	125.00	130.00	135.00	140.00	145.00	150.00
KOTE TERENA	409.96	410.12	410.50	410.93	411.34	412.37	412.04	413.10	412.28	412.33	412.33	412.46	413.06	412.70	412.84	412.89	412.97	413.00	413.14	413.22	413.31	413.38	413.41	413.42	413.42	413.42	413.44	413.42	413.46	413.44	413.41
KOTE NIVELETE	409.96	410.06	410.39	410.83	411.28	411.66	411.96	412.18	412.32	412.39	412.47	412.55	412.63	412.70	412.78	412.86	412.94	413.01	413.09	413.15	413.19	413.23	413.27	413.30	413.33	413.35	413.37	413.38	413.39	413.40	413.40

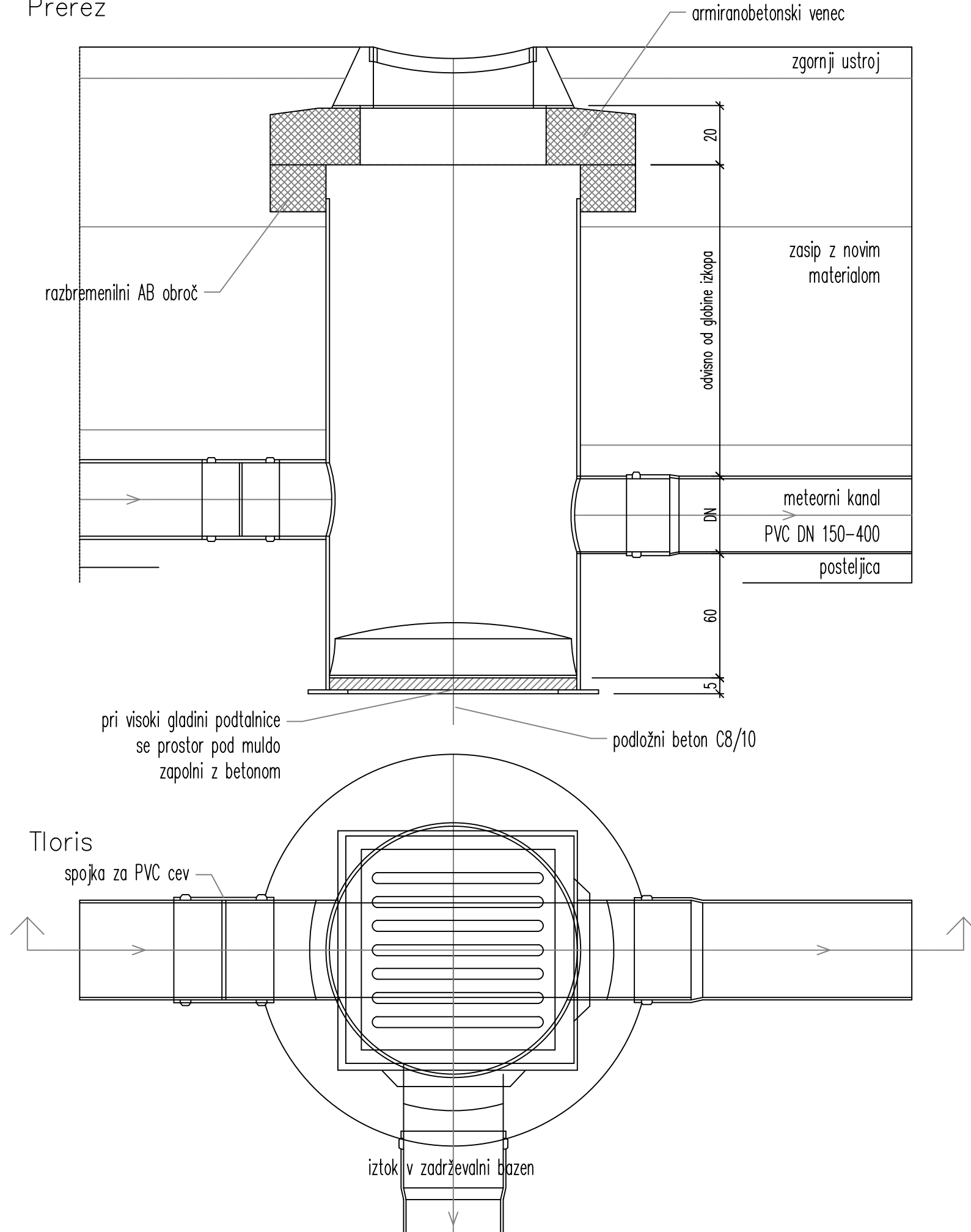
Projektantsko podjetje IGI LG INŽENIRING d.o.o. Tržaška cesta 132, Ljubljana Tel: 041 731 744 www.lgi.si IZS 2705	Naziv objekta KOMUNALNA OPREMA OBMOČJA PARCEL 608/4, 608/5, 608/6, 608/8, 608/9 in 608/10 vse k.o. Stražišče	
	Vrsta projektne dokumentacije DGD	Številka projekta 2024-266
Investitor Dušan SKODLAR Jezerska 99a, Kranj Gregor SKODLAR Jezerska 99, Kranj	Načrt NAČRT GRADBENIH KONSTRUKCIJ	
Odgovorni projektant Andrej KRUPENKO, univ.dipl.inž.grad. - G-0785	Vsebina risbe VZDOLŽNI PROFIL KOMUNALNIH VODOV	
Projektanti, sodelavci Andrej KRUPENKO, univ.dipl.inž.grad. - G-0785	Številka načrta 2024-266-2	Merilo 1:1000/100
Datum november 2024	Šifra risbe 242	Št. risbe 7



Projektantsko podjetje IGI LG INŽENIRING d.o.o. Tržaška cesta 132, Ljubljana Tel: 041 731 744 www.lgi.si IZS 2705		Naziv objekta KOMUNALNA OPREMA OBMOČJA PARCEL 608/4, 608/5, 608/6, 608/8, 608/9 in 608/10 vse k.o. Stražišče	
Investitor Dušan SKODLAR Jezerska 99a, Kranj Gregor SKODLAR Jezerska 99, Kranj		Vrsta projektne dokumentacije DGD	Številka projekta 2024-266
Odgovorni projektant Andrej KRUPENKO, univ.dipl.inž.grad. - G-0785		Načrt NAČRT GRADBENIH KONSTRUKCIJ	
Projektanti, sodelavci Andrej KRUPENKO, univ.dipl.inž.grad. - G-0785		Vsebina risbe KPP - VODOVOD	
Datum november 2024		Številka načrta 2024-266-2	Merilo 1:25
Šifra risbe 131		Št. risbe 8	

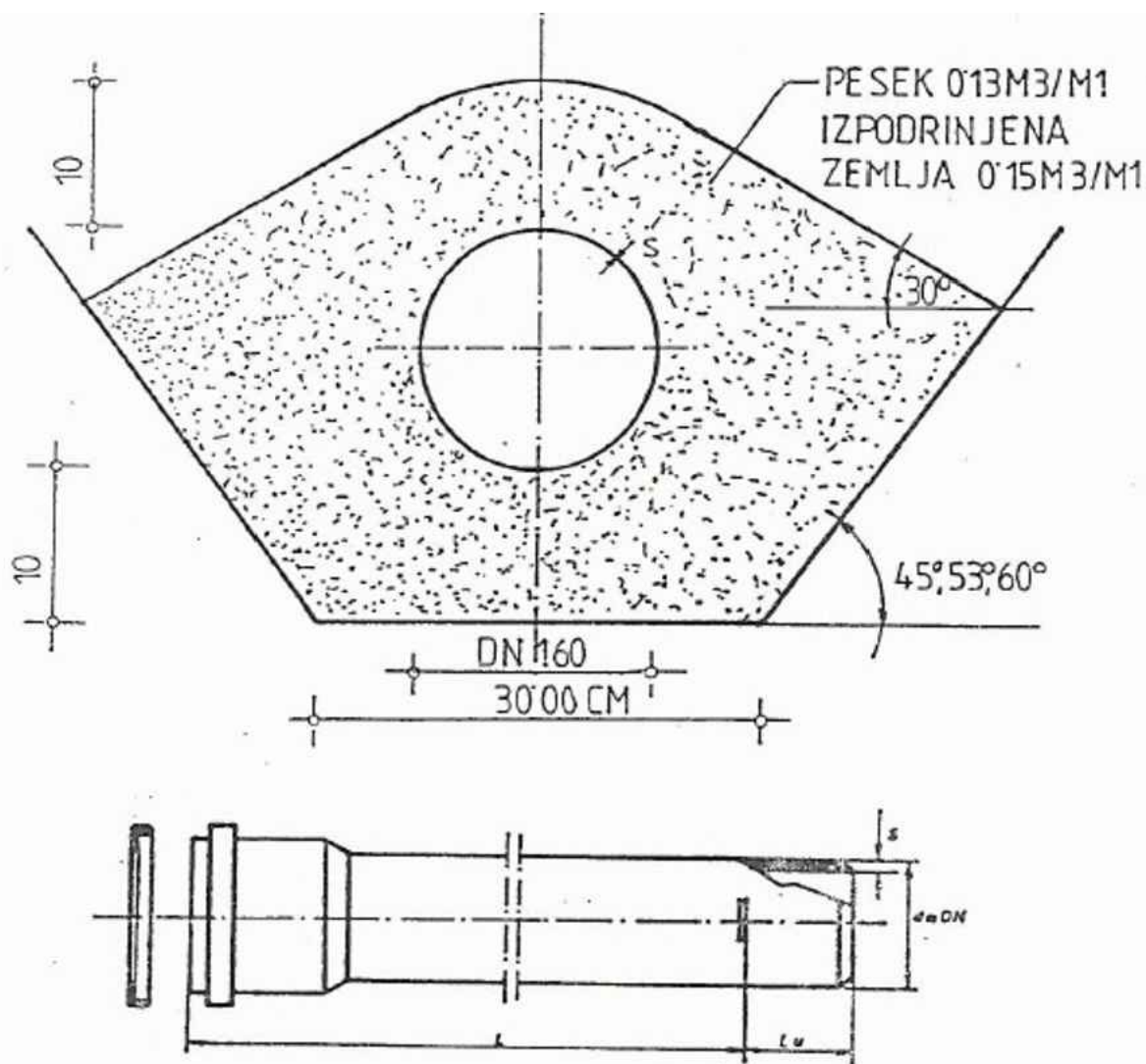
DETAJL CESTNEGA POŽIRALNIKA Z LITOŽELEZNO REŠETKO

Prerez



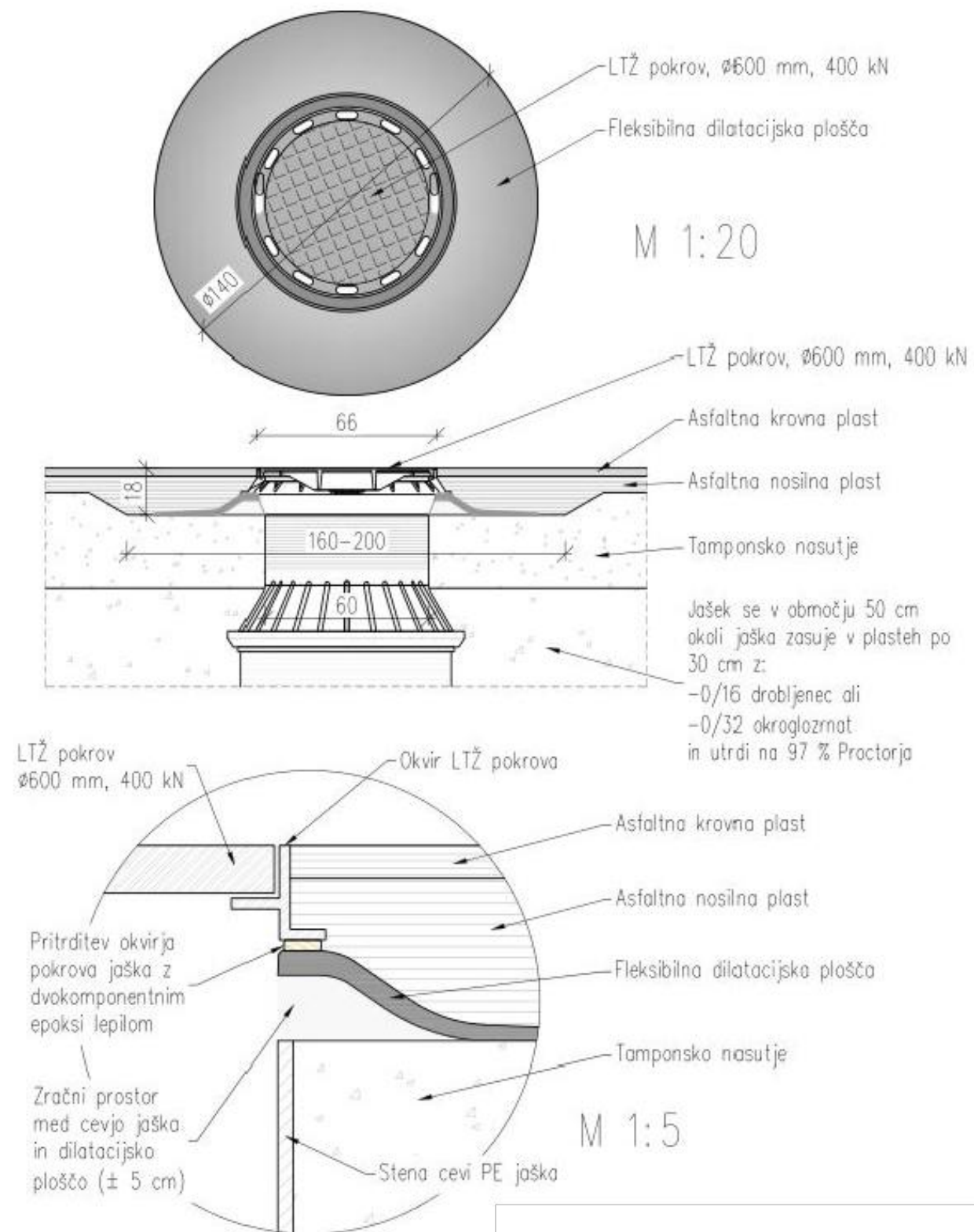
Projektantsko podjetje IGI LG INŽENIRING d.o.o. Tržaška cesta 132, Ljubljana Tel: 041 731 744 www.lgi.si IZS 2705		Naziv objekta KOMUNALNA OPREMA OBMOČJA PARCEL 608/4, 608/5, 608/6, 608/8, 608/9 in 608/10 vse k.o. Stražišče	
Vrsta projektne dokumentacije DGD		Številka projekta 2024-266	
Investitor Dušan SKODLAR Jezerska 99a, Kranj Gregor SKODLAR Jezerska 99, Kranj		Načrt NAČRT GRADBENIH KONSTRUKCIJ	
Odgovorni projektant Andrej KRUPENKO, univ.dipl.inž.grad. - G-0785		Vsebina risbe DETAJL CESTNEGA POŽIRALNIKA Z LITOŽELEZNO REŠETKO	
Projektanti, sodelavci Andrej KRUPENKO, univ.dipl.inž.grad. - G-0785		Številka načrta 2024-266-2	Merilo 1:20
Datum november 2024		Šifra risbe 151	Št. risbe 9

DETAJL POLAGANJA DRENAŽNE CEVI



<p>Projektantsko podjetje</p> <p>IGI LG INŽENIRING d.o.o. Tržaška cesta 132, Ljubljana Tel: 041 731 744</p> <p>www.lgi.si IZS 2705</p>	<p>Naziv objekta</p> <p>KOMUNALNA OPREMA OBMOČJA PARCEL 608/4, 608/5, 608/6, 608/8, 608/9 in 608/10 vse k.o. Stražišče</p>		
<p>Investitor</p> <p>Dušan SKODLAR Jezerska 99a, Kranj</p> <p>Gregor SKODLAR Jezerska 99, Kranj</p>	<p>Vrsta projektne dokumentacije</p> <p>DGD</p>	<p>Številka projekta</p> <p>2024-266</p>	
<p>Odgovorni projektant</p> <p>Andrej KRUPENKO, univ.dipl.inž.grad. - G-0785</p>	<p>Načrt</p> <p>NAČRT GRADBENIH KONSTRUKCIJ</p> <p>Vsebina risbe</p> <p>DETAJL POLAGANJA DRENAŽNE CEVI</p>		
<p>Projektanti, sodelavci</p> <p>Andrej KRUPENKO, univ.dipl.inž.grad. - G-0785</p>	<p>Številka načrta</p> <p>2024-266-2</p>	<p>Merilo</p> <p>1:5</p>	
	<p>Datum</p> <p>november 2024</p>	<p>Šifra risbe</p> <p>151</p>	<p>Št. risbe</p> <p>10</p>

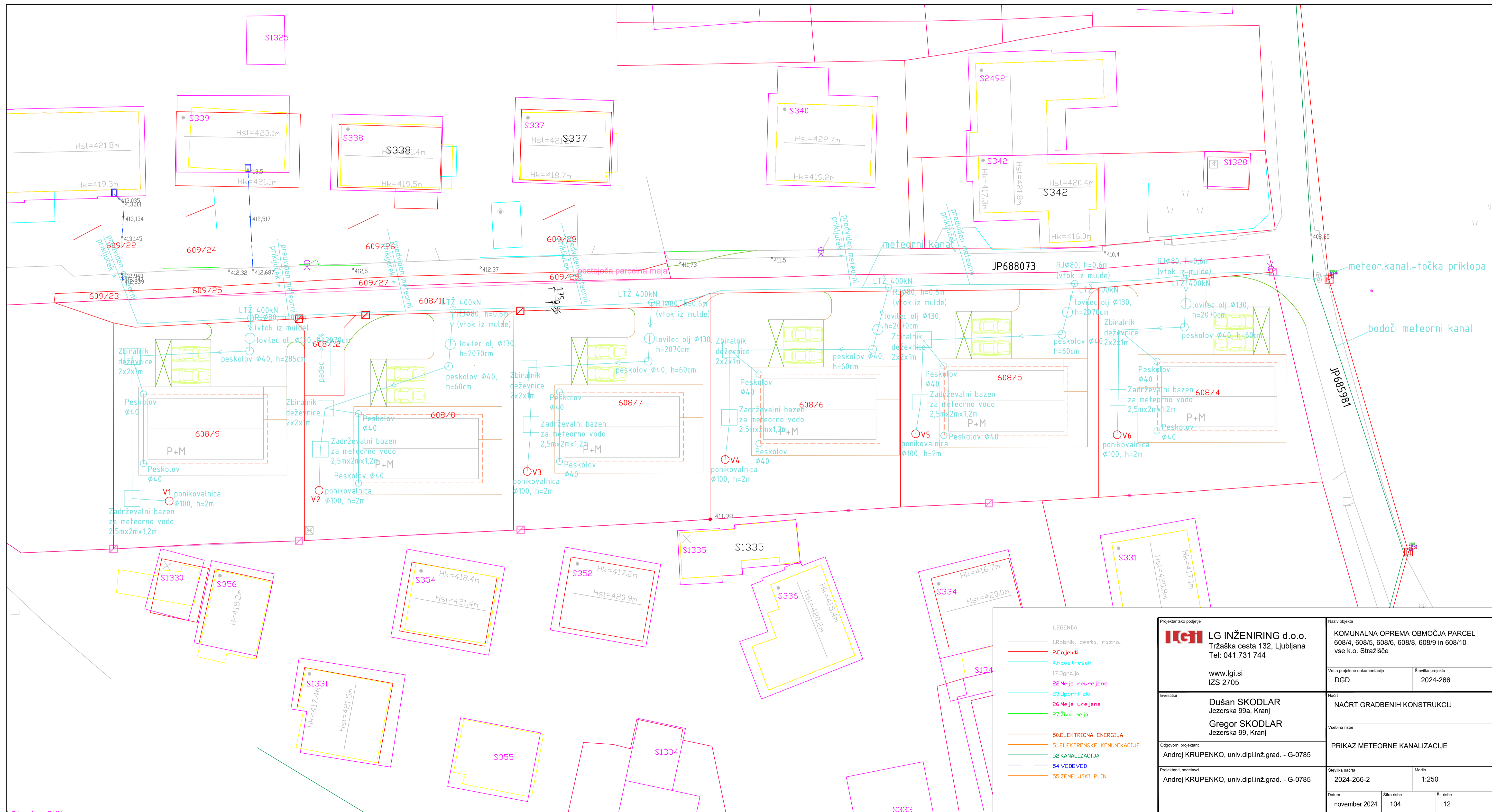
DETAJL IZVEDBE POKROVA JAŠKA S FLEKSIBILNO DILATACIJSKO PLOŠČO



Opombe:

- Vse kote so v centimetrih.
- Zračni prostor med cevjo jaška in fleksibilno dilatacijsko ploščo se po potrebi zatesni s poliuretansko peno.

Projektantsko podjetje IGI LG INŽENIRING d.o.o. Tržaška cesta 132, Ljubljana Tel: 041 731 744 www.lgi.si IZS 2705		Naziv objekta KOMUNALNA OPREMA OBMOČJA PARCEL 608/4, 608/5, 608/6, 608/8, 608/9 in 608/10 vse k.o. Stražišče	
Investitor Dušan SKODLAR Jezerska 99a, Kranj Gregor SKODLAR Jezerska 99, Kranj		Vrsta projektne dokumentacije DGD	Številka projekta 2024-266
Odgovorni projektant Andrej KRUPENKO, univ.dipl.inž.grad. - G-0785		Načrt NAČRT GRADBENIH KONSTRUKCIJ	
Projektanti, sodelavci Andrej KRUPENKO, univ.dipl.inž.grad. - G-0785		Vsebina risbe DETAJL IZVEDBE POKROVA JAŠKA S FLEKSIBILNO DILATACIJSKO PLOŠČO	
Datum november 2024		Številka načrta 2024-266-2	Merilo 1:20, 1:5
		Šifra risbe 151	Št. risbe 11

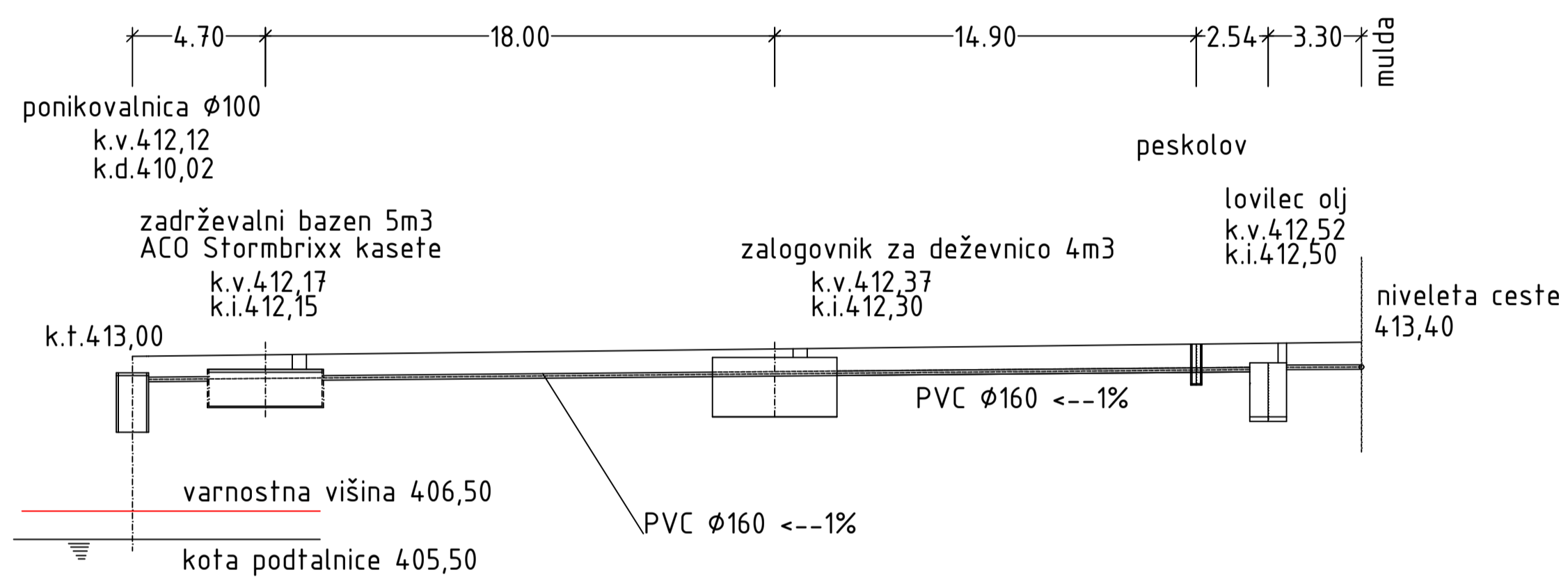


LEGENDA

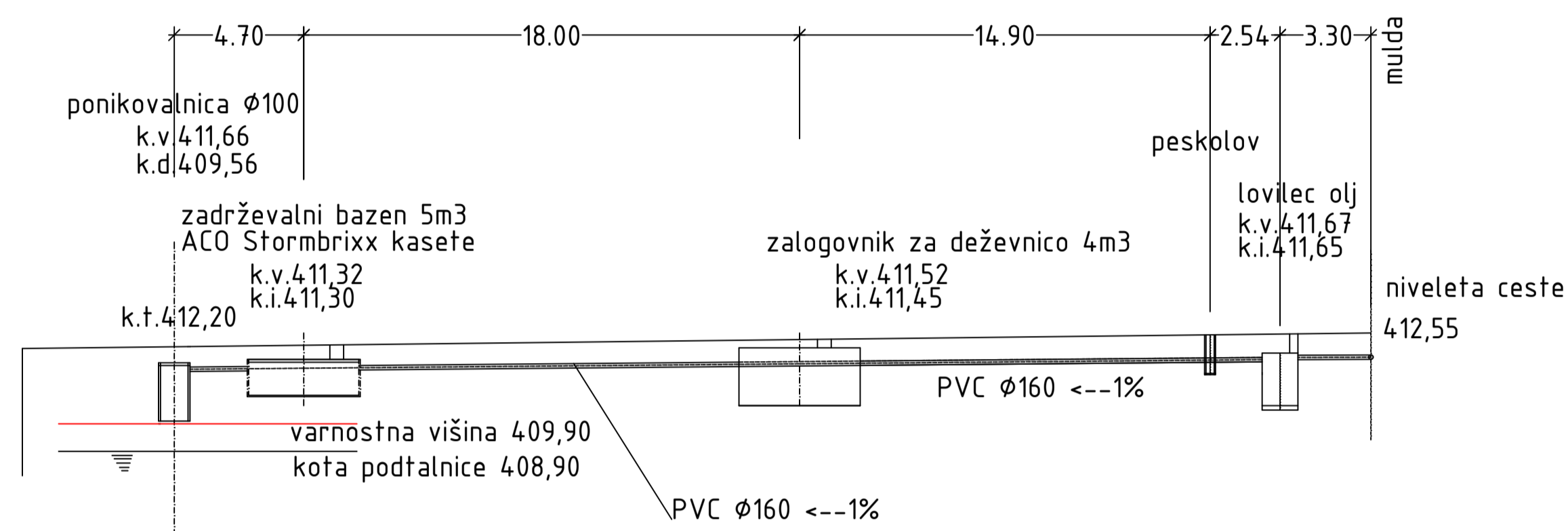
- 1. Robnik, cesta, razno...
- 2. Dejekti
- 4. Nadstrešek
- 17. Dgr. ja
- 22. Meje neurejene
- 23. Oporni zid
- 26. Meje urejene
- 27. Živa meja
- 50. ELEKTRICNA ENERGIJA
- 51. ELEKTRONSKE KOMUNIKACIJE
- 52. KANALIZACIJA
- 54. VODOVOD
- 55. ZEMELJSKI PLIN

Projektantsko podjetje IGI LG INŽENIRING d.o.o. Tržaška cesta 132, Ljubljana Tel: 041 731 744 www.lgi.si IZS 2705	Naziv objekta KOMUNALNA OPREMA OBMOČJA PARCEL 608/4, 608/5, 608/6, 608/8, 608/9 in 608/10 vse k.o. Stražišče
Investitor Dušan SKODLAR Jezerska 99a, Kranj Gregor SKODLAR Jezerska 99, Kranj	Vrsta projektna dokumentacije DGD
Odgovorni projektant Andrej KRUPENKO , univ. dipl. inž. grad. - G-0785	Številka projekta 2024-266
Projektanti, sodelavci Andrej KRUPENKO , univ. dipl. inž. grad. - G-0785	Načrt NAČRT GRADBENIH KONSTRUKCIJ
Datum november 2024	Številka načrta 2024-266-2
Str. risbe 104	Merilo 1:250
St. risbe 12	Vsebinska risba PRIKAZ METEORNE KANALIZACIJE

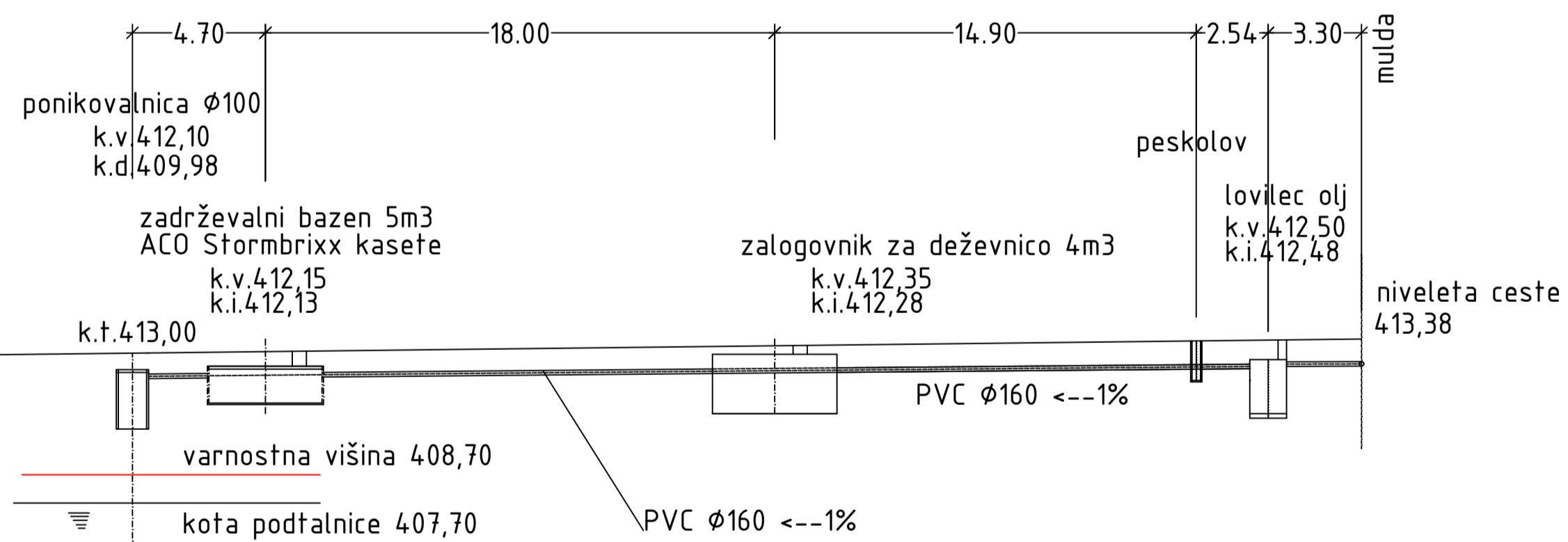
Prečni profil objekt P1, vrtina V1



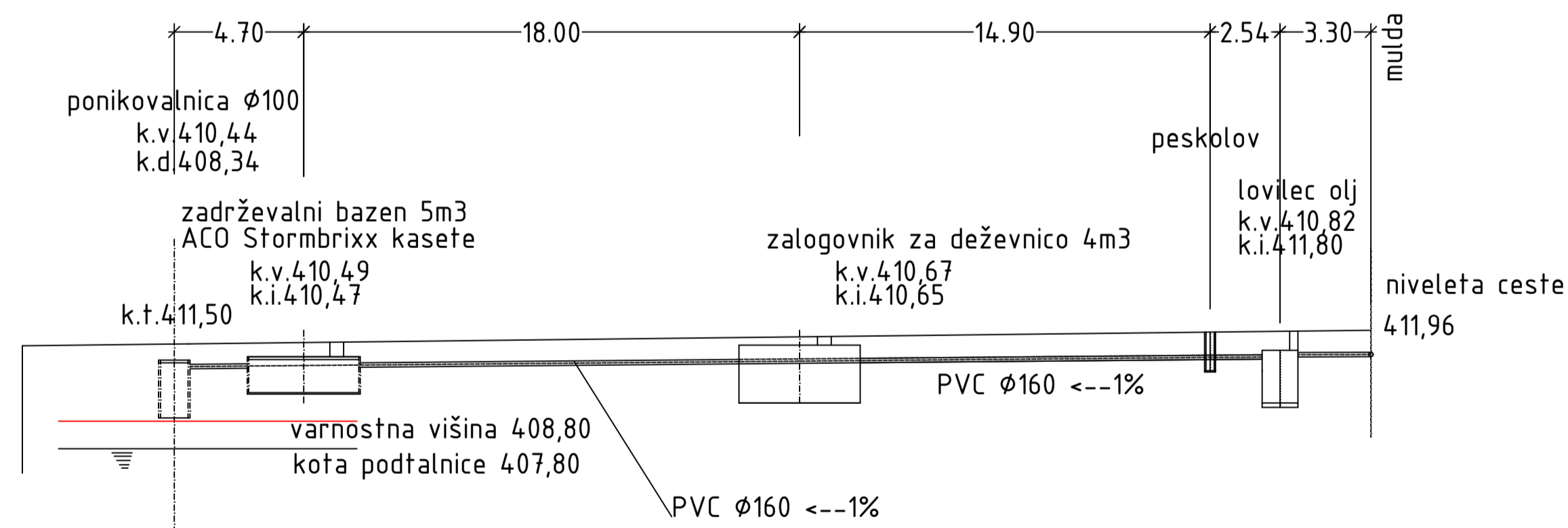
Prečni profil objekt P4, vrtina V4



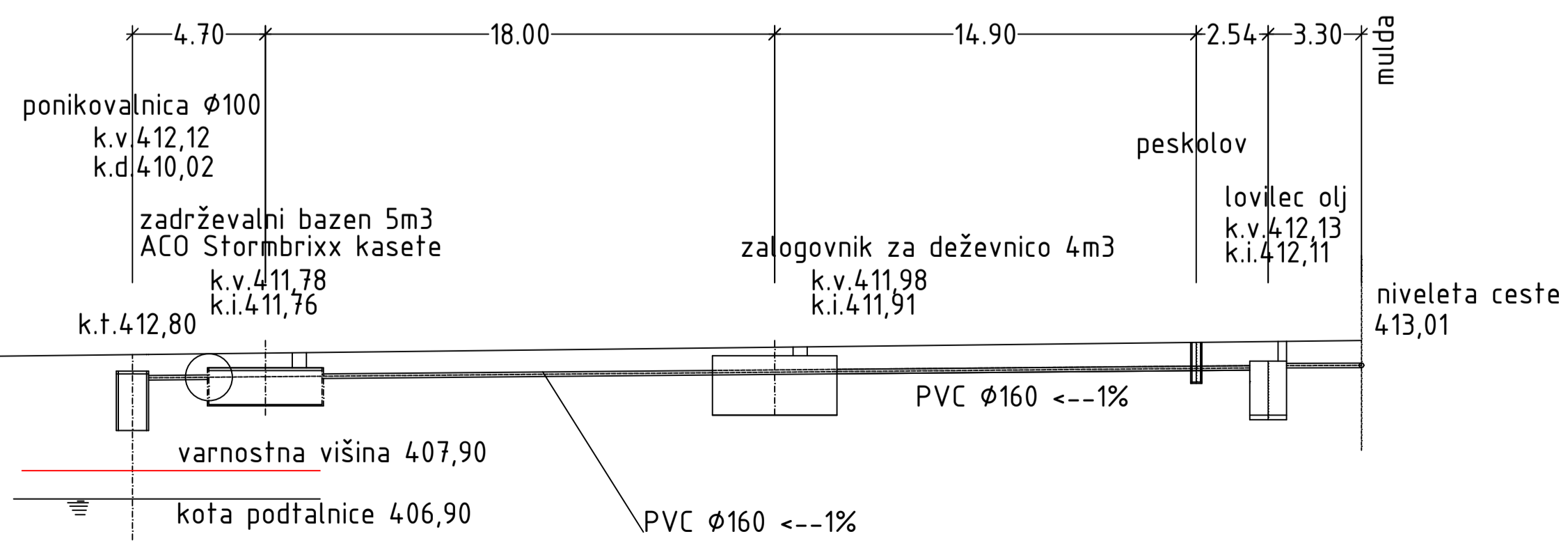
Prečni profil objekt P2, vrtina V2



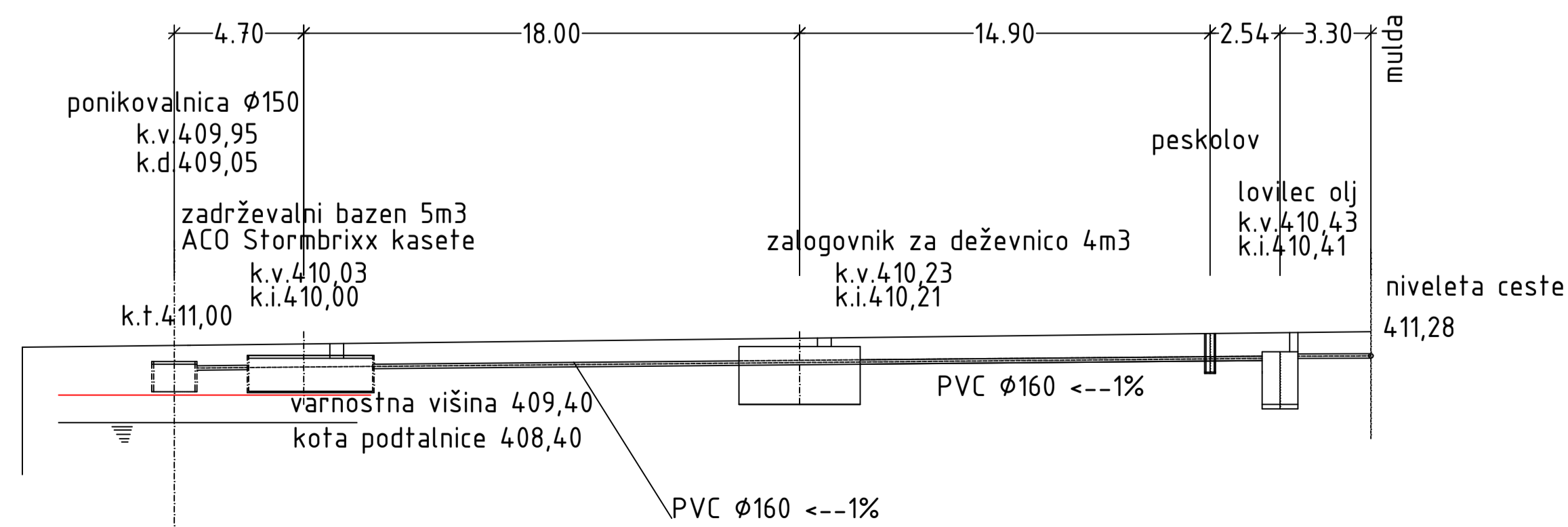
Prečni profil objekt P5, vrtina V5



Prečni profil objekt P3, vrtina V3



Prečni profil objekt P6, vrtina V6



Projektantsko podjetje IGI LG INŽENIRING d.o.o. Tržaška cesta 132, Ljubljana Tel: 041 731 744 www.lgi.si IZS 2705	Naziv objekta KOMUNALNA OPREMA OBMOČJA PARCEL 608/4, 608/5, 608/6, 608/8, 608/9 in 608/10 vse k.o. Stražišče	
	Vrsta projektno dokumentacije DGD	Številka projekta 2024-266
Investitor Dušan SKODLAR Jezerska 99a, Kranj Gregor SKODLAR Jezerska 99, Kranj	Načrt NAČRT GRADBENIH KONSTRUKCIJ	
Odgovorni projektant Andrej KRUPENKO, univ.dipl.inž.grad. - G-0785	Vsebinska risba PROFILI METEORNE KANALIZACIJE	
Projektanti, sodelavci Andrej KRUPENKO, univ.dipl.inž.grad. - G-0785	Številka načrta 2024-266-2	Merilo 1:250
Datum november 2024	Št. risbe 132	St. risbe 13