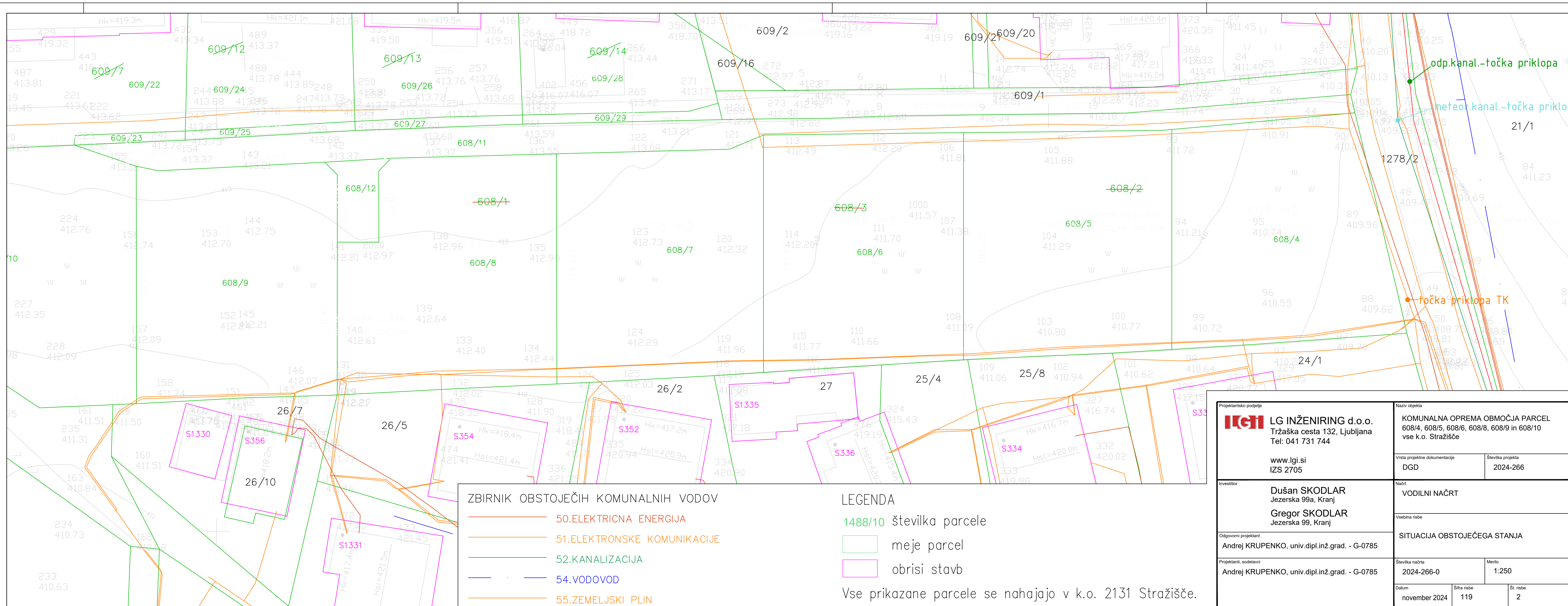




LEGENDA

- - - - - obravnavano območje
- — — — — javna pot JP-688073
- — — — — javna JP-685981
- — — — — preostalo lokalno cestno omrežje

<p>Projektantsko podjetje</p> <p>IGI LG INŽENIRING d.o.o. Tržaška cesta 132, Ljubljana Tel: 041 731 744</p> <p>www.lgi.si IZS 2705</p>	<p>Naziv objekta</p> <p>KOMUNALNA OPREMA OBMOČJA PARCEL 608/4, 608/5, 608/6, 608/8, 608/9 in 608/10 vse k.o. Stražišče</p>
<p>Investitor</p> <p>Dušan SKODLAR Jezerska 99a, Kranj</p> <p>Gregor SKODLAR Jezerska 99, Kranj</p>	<p>Številka projekta</p> <p>2024-266</p>
<p>Odgovorni projektant</p> <p>Andrej KRUPENKO, univ.dipl.inž.grad. - G-0785</p>	<p>Vrsta projektne dokumentacije</p> <p>DGD</p>
<p>Projektanti, sodelavci</p> <p>Andrej KRUPENKO, univ.dipl.inž.grad. - G-0785</p>	<p>Načrt</p> <p>VODILNI NAČRT</p>
<p>Datum</p> <p>november 2024</p>	<p>Vsebina risbe</p> <p>PREGLEDNA SITUACIJA</p>
<p>Šifra risbe</p> <p>101</p>	<p>Merilo</p> <p>1:5000</p>
<p>Št. risbe</p> <p>1</p>	<p>Številka načrta</p> <p>2024-266-0</p>



ZBIRNIK OBSTOJEČIH KOMUNALNIH VODOV

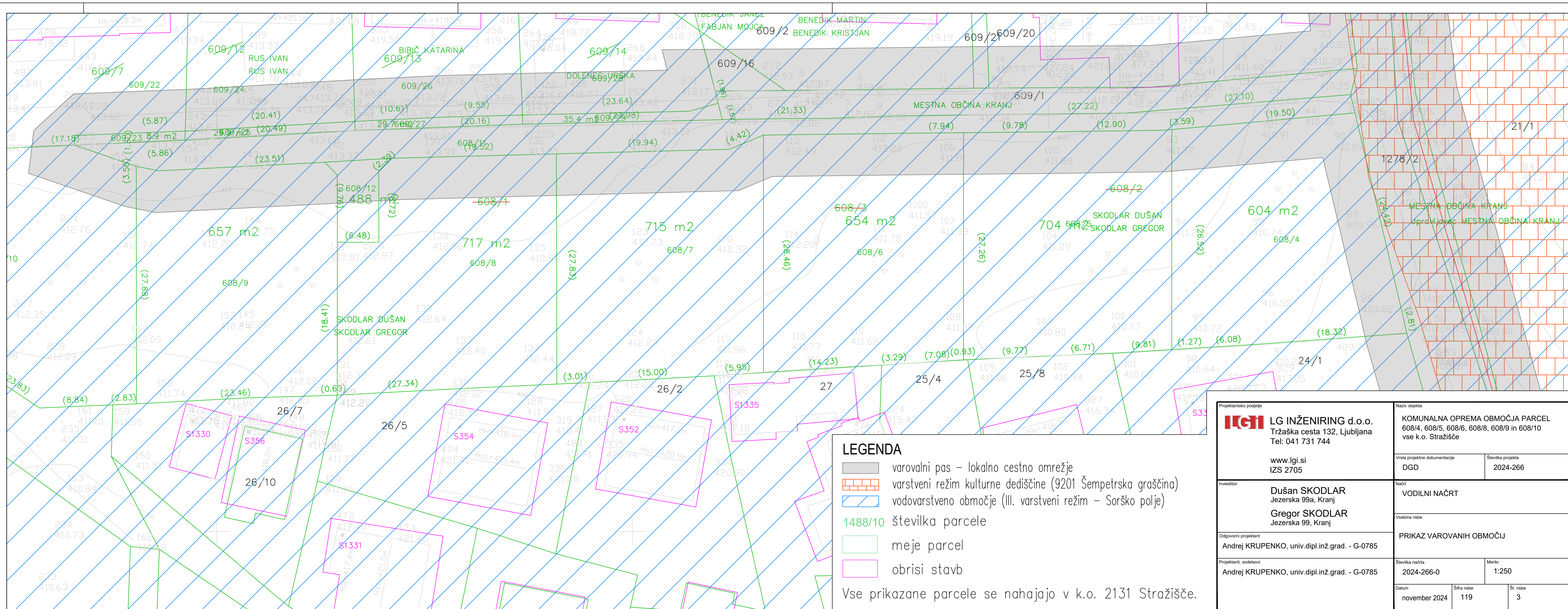
- 50.ELEKTRICNA ENERGIJA
- 51.ELEKTRONSKE KOMUNIKACIJE
- 52.KANALIZACIJA
- 54.VODOVOD
- 55.ZEMELJSKI PLIN

LEGENDA

- 1488/10 številka parcele
- meje parcel
- obrisi stavb

Vse prikazane parcele se nahajajo v k.o. 2131 Stražišče.

LG INŽENIRING d.o.o. Tržaška cesta 132, Ljubljana Tel: 041 731 744 www.lgi.si IZS 2705	Naziv objekta KOMUNALNA OPREMA OBMOČJA PARCEL 608/4, 608/5, 608/6, 608/8, 608/9 in 608/10 vse k.o. Stražišče	
	Vrsta projektna dokumentacije DGD	Številka projekta 2024-266
Investitor Dušan SKODLAR Jezerska 99a, Kranj Gregor SKODLAR Jezerska 99, Kranj	Način VODILNI NAČRT	
Odgovorni projektant Andrej KRUPENKO , univ.dipl.inž.grad. - G-0785	Vrsta risbe SITUACIJA OBSTOJEČEGA STANJA	
Projektant, sodelavci Andrej KRUPENKO , univ.dipl.inž.grad. - G-0785	Številka naštara 2024-266-0	Merilo 1:250
Datum november 2024	Št. risbe 119	Št. risbe 2

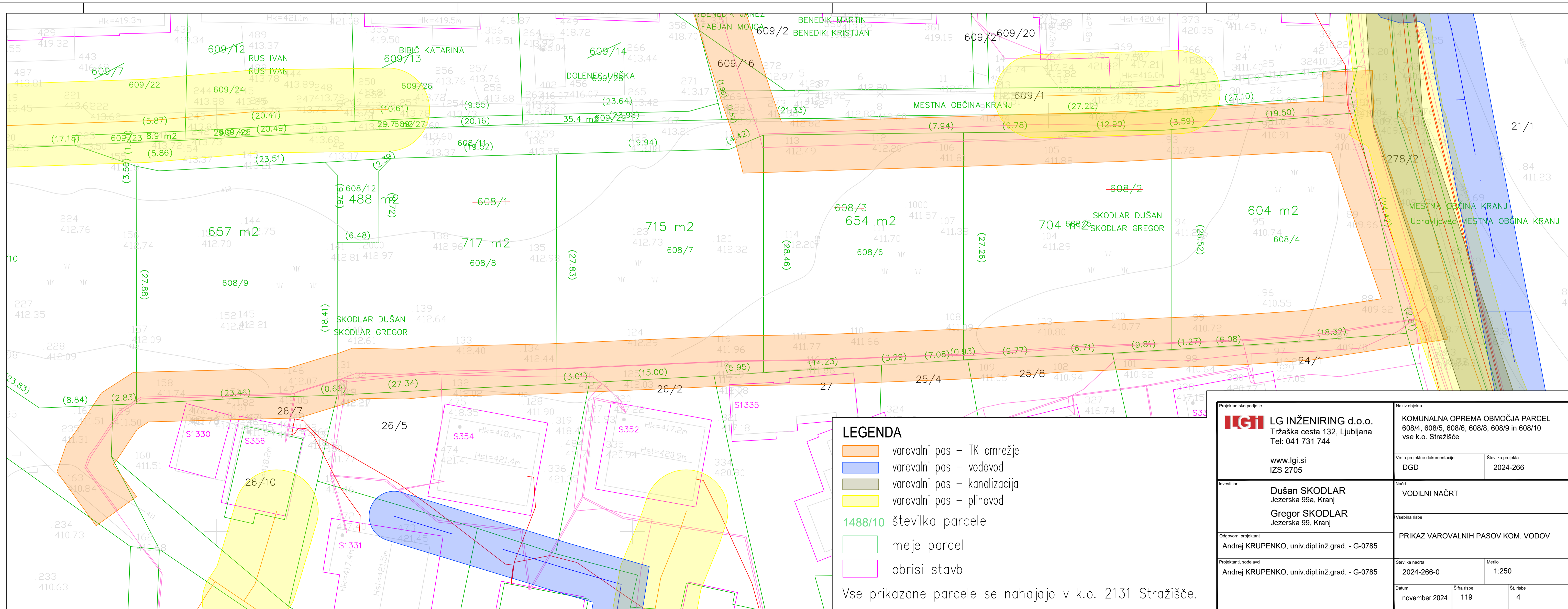


LEGENDA

- varovalni pas – lokalno cestno omrežje
- varstveni režim kulturne dediščine (9201 Šempetrška graščina)
- vodovarstveno območje (III. varstveni režim – Sorško polje)
- 1488/10 številka parcele
- meje parcel
- obrisi stavb

Vse prikazane parcele se nahajajo v k.o. 2131 Stražišče.

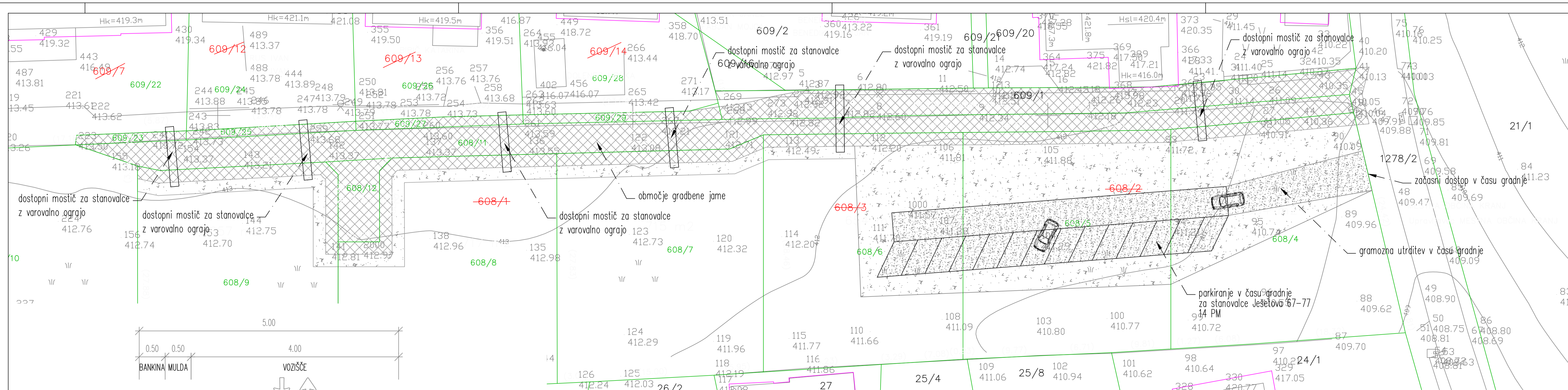
<p>Projektantsko podjetje</p> <p>LG INŽENIRING d.o.o. Tržaška cesta 132, Ljubljana Tel: 041 731 744</p> <p>www.lgi.si IZS 2705</p>	<p>Naziv objekta</p> <p>KOMUNALNA OPREMA OBMOČJA PARCEL 608/4, 608/5, 608/6, 608/8, 608/9 in 608/10 vse k.o. Stražišče</p>
<p>Investitor</p> <p>Dušan SKODLAR Jezerska 99a, Kranj Gregor SKODLAR Jezerska 99, Kranj</p>	<p>Vrsta projektna dokumentacije</p> <p>DGD</p> <p>Številka projekta</p> <p>2024-266</p>
<p>Odgovorni projektant</p> <p>Andrej KRUPENKO, univ.dipl.inž.grad. - G-0785</p>	<p>Nacrt</p> <p>VODILNI NACRT</p> <p>Vsebinska risba</p> <p>PRIKAZ VAROVANIH OBMOČIJ</p>
<p>Projektanti, sodelavci</p> <p>Andrej KRUPENKO, univ.dipl.inž.grad. - G-0785</p>	<p>Številka nacrta</p> <p>2024-266-0</p> <p>Merilo</p> <p>1:250</p>
<p>Datum</p> <p>november 2024</p>	<p>Št. risbe</p> <p>119</p> <p>St. risbe</p> <p>3</p>



- LEGENDA**
- varovalni pas – TK omrežje
 - varovalni pas – vodovod
 - varovalni pas – kanalizacija
 - varovalni pas – plinovod
 - 1488/10 številka parcele
 - meje parcel
 - obrisi stavb

Vse prikazane parcele se nahajajo v k.o. 2131 Stražišče.

LG INŽENIRING d.o.o. Tržaška cesta 132, Ljubljana Tel: 041 731 744 www.lgi.si IZS 2705	Naziv objekta KOMUNALNA OPREMA OBLASTI PARCEL 608/4, 608/5, 608/6, 608/8, 608/9 in 608/10 vse k.o. Stražišče	
	Vrsta projektna dokumentacije DGD	Številka projekta 2024-266
Investitor Dušan SKODLAR Jezerska 99a, Kranj Gregor SKODLAR Jezerska 99, Kranj	Načrt VODILNI NAČRT	
Odgovorni projektant Andrej KRUPENKO , univ.dipl.inž.grad. - G-0785	Vrsta risbe PRIKAZ VAROVALNIH PASOV KOM. VODOV	
Projektant, sodelavci Andrej KRUPENKO , univ.dipl.inž.grad. - G-0785	Številka naštara 2024-266-0	Merilo 1:250
Datum november 2024	Št. risbe 119	Št. risbe 4

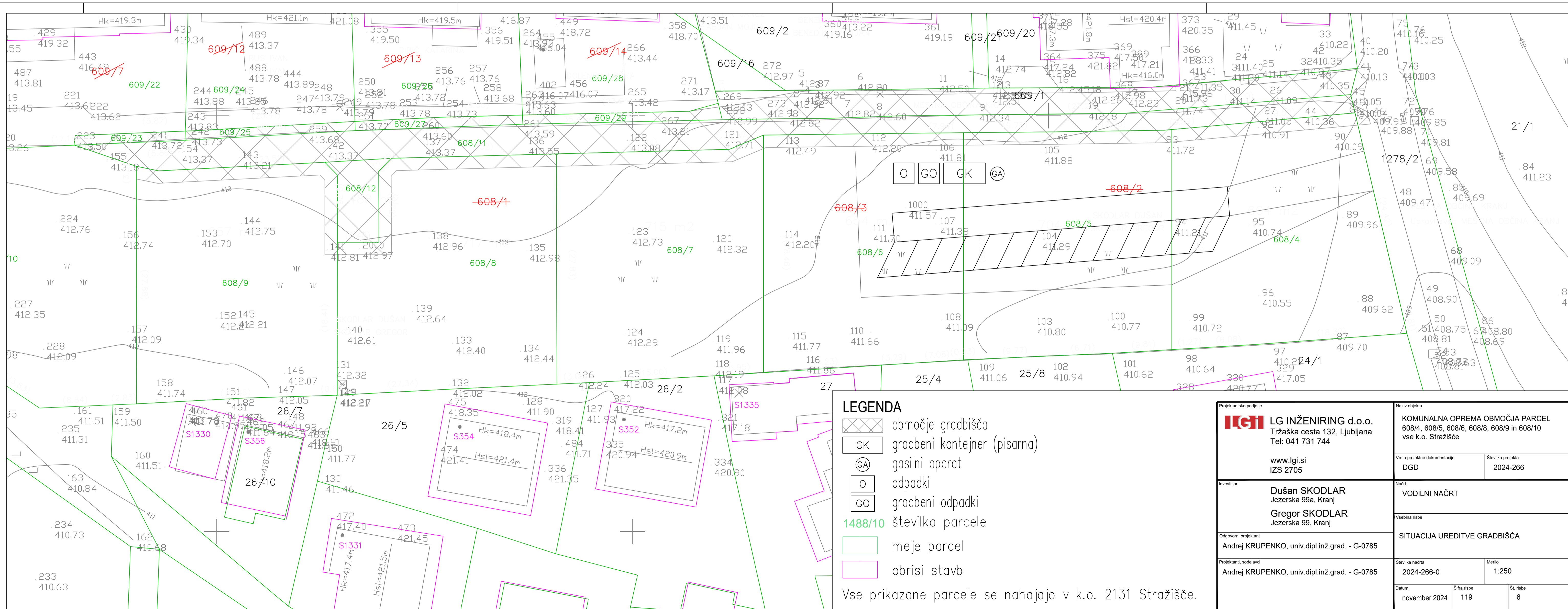


LEGENDA

- gradbena jama
- gramozna utrditev v času gradnje
- 1488/10 številka parcele
- meje parcel
- obrisi stavb

Vse prikazane parcele se nahajajo v k.o. 2131 Stražišče.

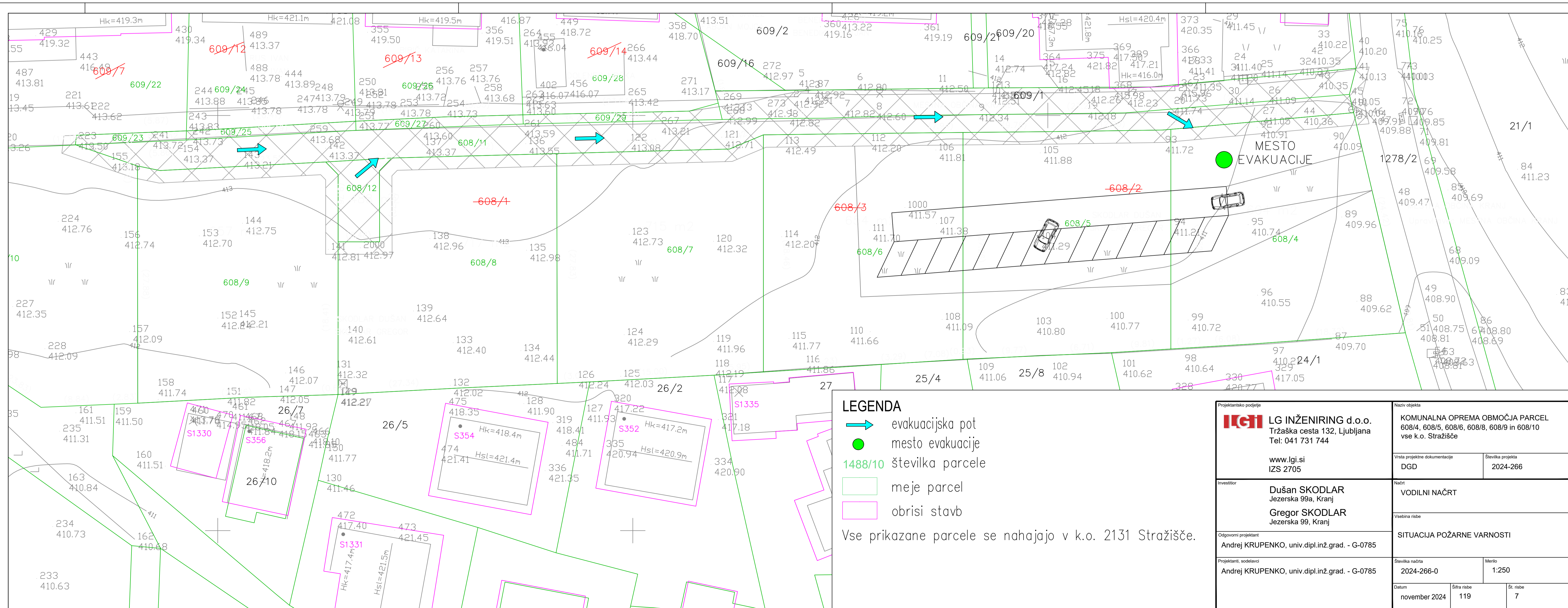
Projektantsko podjetje LG INŽENIRING d.o.o. Tržaška cesta 132, Ljubljana Tel: 041 731 744 www.lgi.si IZS 2705	Naziv objekta KOMUNALNA OPREMA OBMOČJA PARCEL 608/4, 608/5, 608/6, 608/8, 608/9 in 608/10 vse k.o. Stražišče	
	Vrsta projektna dokumentacije DGD	Številka projekta 2024-266
Investitor Dušan SKODLAR Jezerska 99a, Kranj Gregor SKODLAR Jezerska 99, Kranj	Načrt VODILNI NAČRT	
Odgovorni projektant Andrej KRUPENKO , univ.dipl.inž.grad. - G-0785	Vsebinska risba PRIKAZ GRADBENE JAME	
Projektanti, sodelavci Andrej KRUPENKO , univ.dipl.inž.grad. - G-0785	Številka načrta 2024-266-0	Merilo 1:250
Datum november 2024	Št. risbe 119	Št. risbe 5



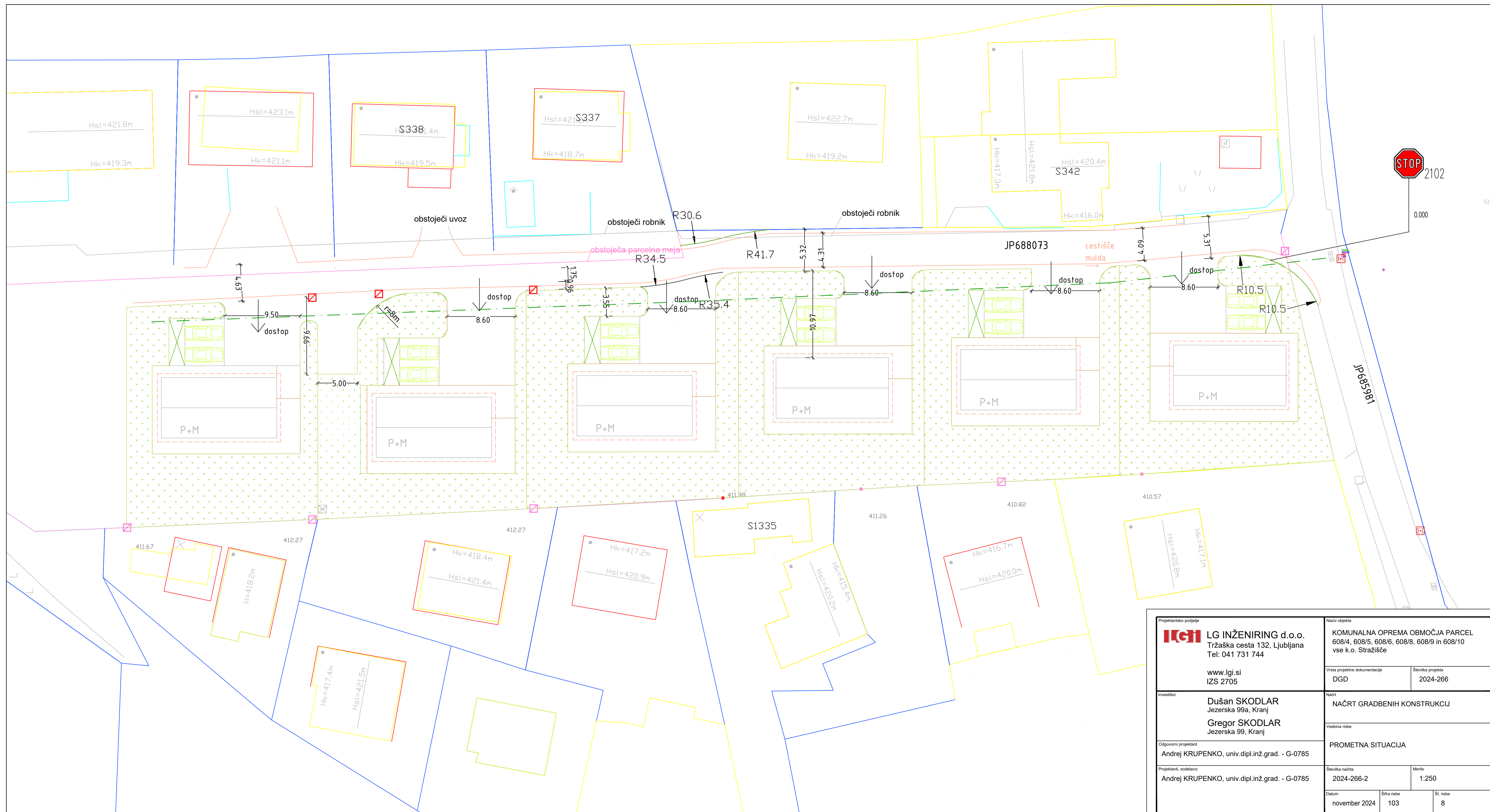
- LEGENDA**
- območje gradbišča
 - gradbeni kontejner (pisarna)
 - gasilni aparat
 - odpadki
 - gradbeni odpadki
 - 1488/10 številka parcele
 - meje parcel
 - obrisi stavb

Vse prikazane parcele se nahajajo v k.o. 2131 Stražišče.

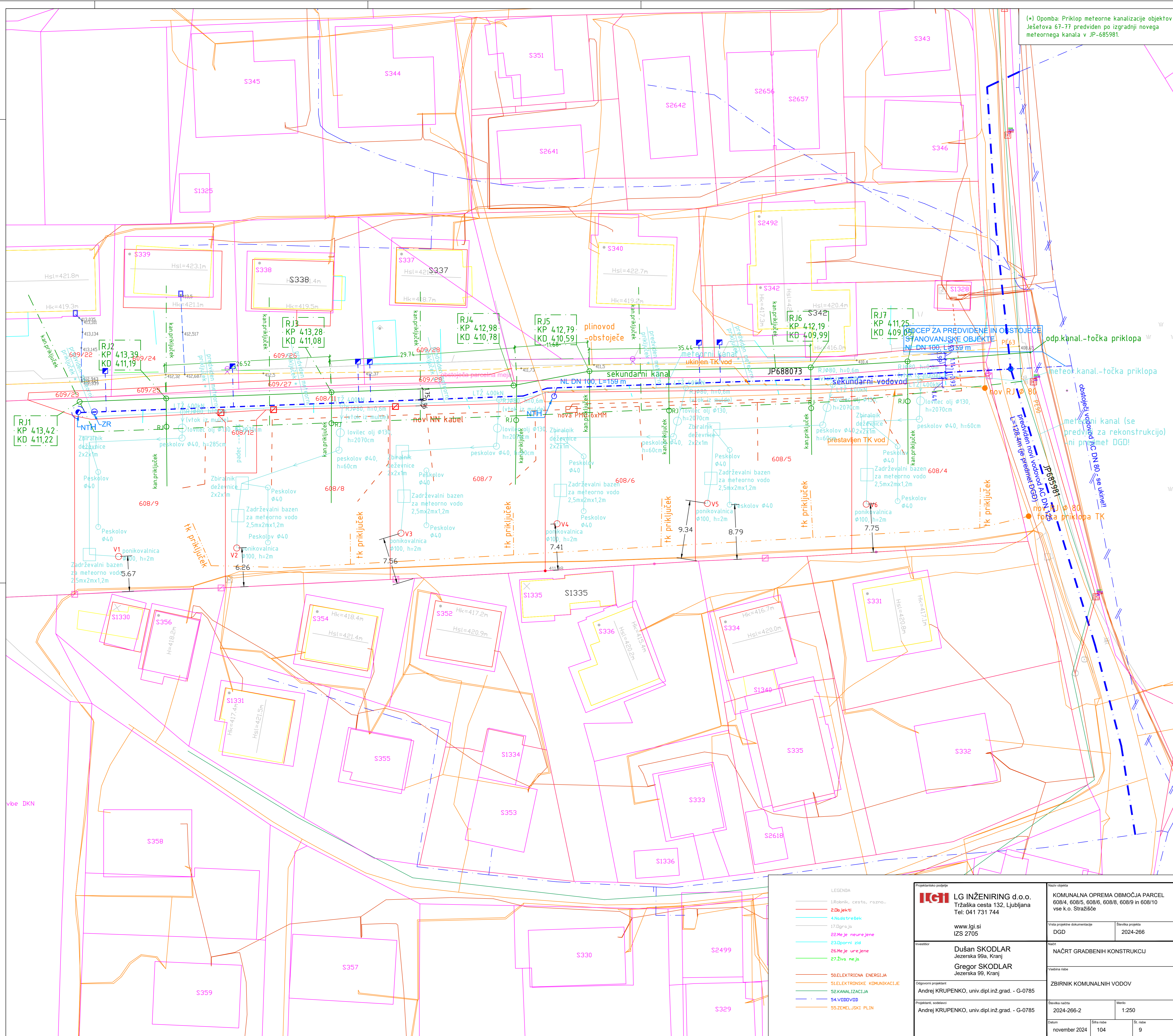
Projektantsko podjetje LG INŽENIRING d.o.o. Tržaška cesta 132, Ljubljana Tel: 041 731 744 www.lgi.si IZS 2705	Naziv objekta KOMUNALNA OPREMA OBMOČJA PARCEL 608/4, 608/5, 608/6, 608/8, 608/9 in 608/10 vse k.o. Stražišče	
	Vrsta projektno dokumentacije DGD	Številka projekta 2024-266
Investitor Dušan SKODLAR Jezerska 99a, Kranj Gregor SKODLAR Jezerska 99, Kranj	Načrt VODILNI NAČRT	
Odgovorni projektant Andrej KRUPENKO , univ.dipl.inž.grad. - G-0785	Vsebina risbe SITUACIJA UREDITVE GRADBIŠČA	
Projektanti, sodelavci Andrej KRUPENKO , univ.dipl.inž.grad. - G-0785	Številka načrta 2024-266-0	Merilo 1:250
Datum november 2024	Št. risbe 119	Št. strani 6



Projektantsko podjetje LG INŽENIRING d.o.o. Tržaška cesta 132, Ljubljana Tel: 041 731 744 www.lgi.si IZS 2705	Naziv objekta KOMUNALNA OPREMA OBMOČJA PARCEL 608/4, 608/5, 608/6, 608/8, 608/9 in 608/10 vse k.o. Stražišče	
	Vrsta projektno dokumentacije DGD	Številka projekta 2024-266
Investitor Dušan SKODLAR Jezerska 99a, Kranj Gregor SKODLAR Jezerska 99, Kranj	Načrt VODILNI NAČRT	
Odgovorni projektant Andrej KRUPENKO , univ.dipl.inž.grad. - G-0785	Vsebinska risba SITUACIJA POŽARNE VARNOSTI	
Projektanti, sodelavci Andrej KRUPENKO , univ.dipl.inž.grad. - G-0785	Številka načrta 2024-266-0	Merilo 1:250
Datum november 2024	Štra risbe 119	Str. risbe 7



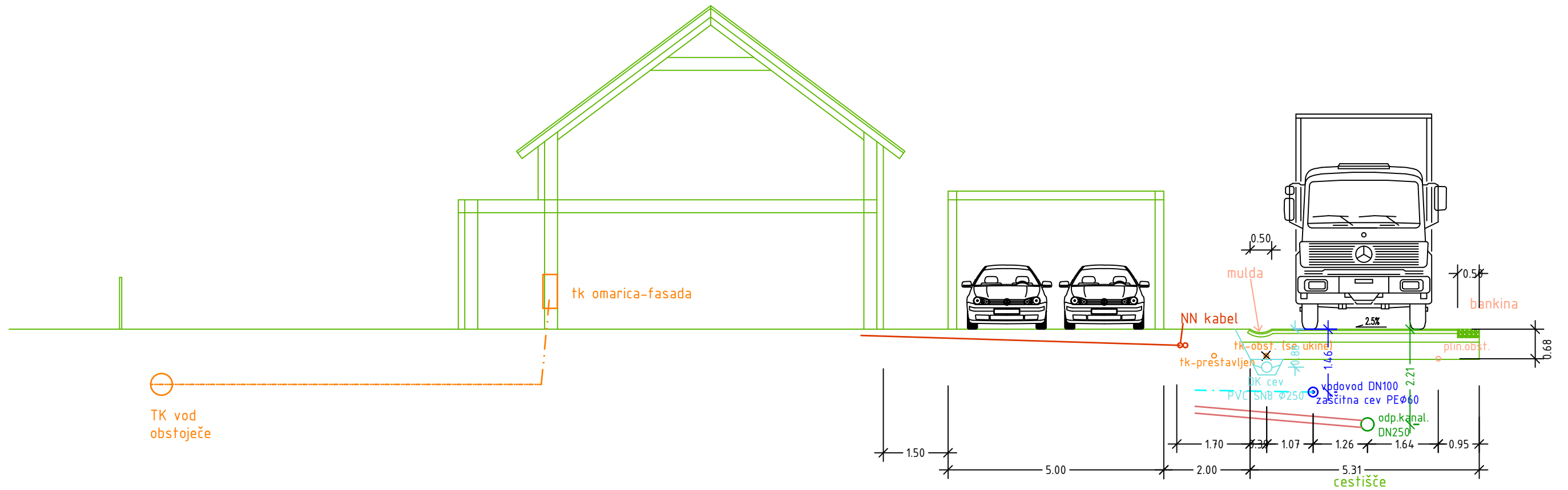
Projektantsko podjetje LG LG INŽENIRING d.o.o. Tržaška cesta 132, Ljubljana Tel: 041 731 744 www.lgi.si IZS 2705	Naziv objekta KOMUNALNA OPREMA OBMOČJA PARCEL 608/4, 608/5, 608/6, 608/8, 608/9 in 608/10 vse k.o. Stražišče	
	Vrsta projektno dokumentacije DGD	Številka projekta 2024-266
Investitor Dušan SKODLAR Jezerska 99a, Kranj Gregor SKODLAR Jezerska 99, Kranj	Načrt NAČRT GRADBENIH KONSTRUKCIJ	
Odgovorni projektant Andrej KRUPENKO, univ.dipl.inž.grad. - G-0785	Vsebinska risba PROMETNA SITUACIJA	
Projektanti, sodelavci Andrej KRUPENKO, univ.dipl.inž.grad. - G-0785	Številka načrta 2024-266-2	Merilo 1:250
Datum november 2024	Št. risbe 103	St. risbe 8



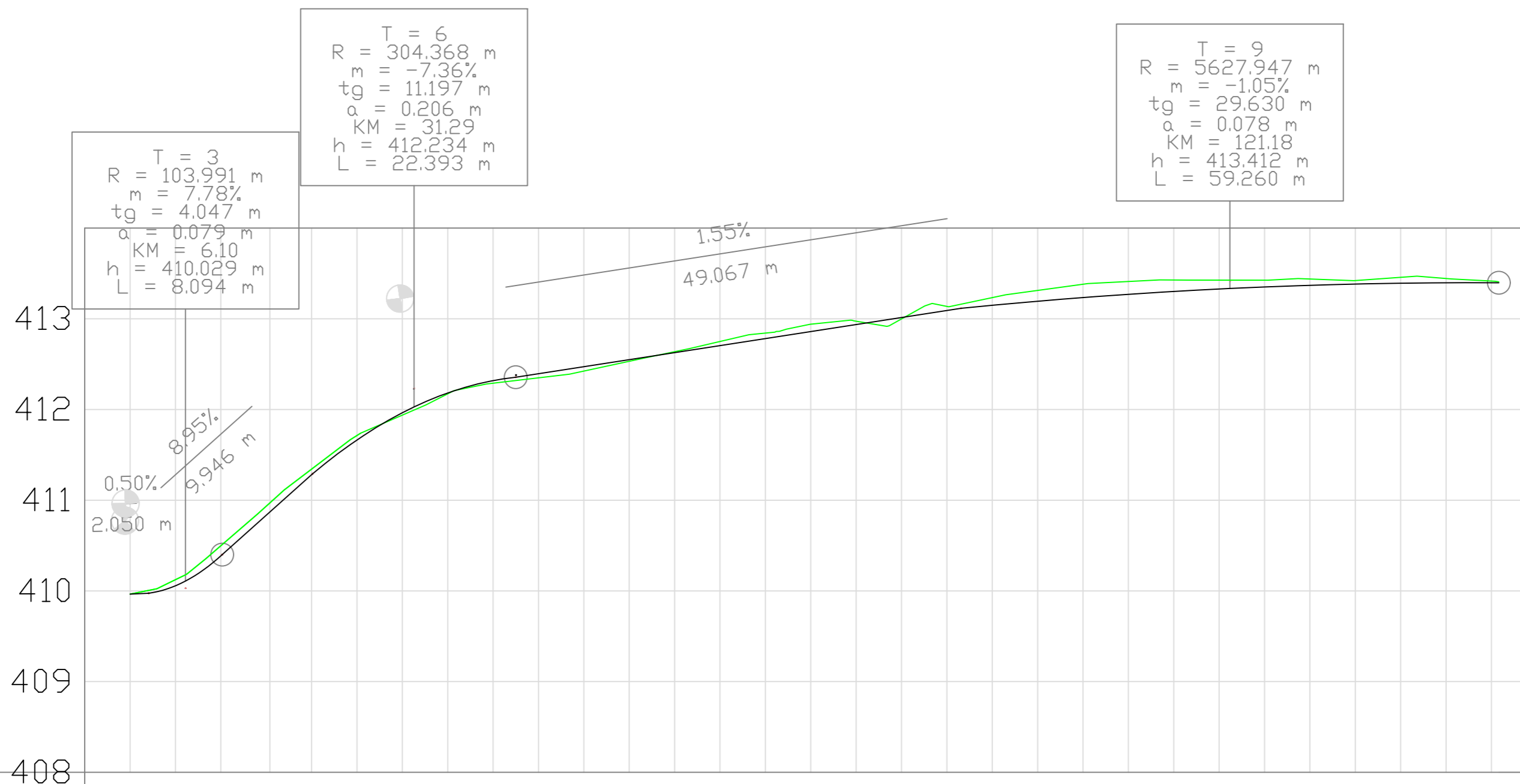
(*) Opomba: Priklop meteorne kanalizacije objektov Ješejeva 67-77 predviden po izgradnji novega meteornega kanala v JP-665981.

- LEGENDA
- 1. Robnik, cesta, razno...
 - 2. Objeviti
 - 3. Ustavitev
 - 4. Ustavitev
 - 5. Ustavitev
 - 6. Ustavitev
 - 7. Ustavitev
 - 8. Ustavitev
 - 9. Ustavitev
 - 10. Ustavitev
 - 11. Ustavitev
 - 12. Ustavitev
 - 13. Ustavitev
 - 14. Ustavitev
 - 15. Ustavitev
 - 16. Ustavitev
 - 17. Ustavitev
 - 18. Ustavitev
 - 19. Ustavitev
 - 20. Ustavitev
 - 21. Ustavitev
 - 22. Ustavitev
 - 23. Ustavitev
 - 24. Ustavitev
 - 25. Ustavitev
 - 26. Ustavitev
 - 27. Ustavitev
 - 28. Ustavitev
 - 29. Ustavitev
 - 30. Ustavitev
 - 31. Ustavitev
 - 32. Ustavitev
 - 33. Ustavitev
 - 34. Ustavitev
 - 35. Ustavitev
 - 36. Ustavitev
 - 37. Ustavitev
 - 38. Ustavitev
 - 39. Ustavitev
 - 40. Ustavitev
 - 41. Ustavitev
 - 42. Ustavitev
 - 43. Ustavitev
 - 44. Ustavitev
 - 45. Ustavitev
 - 46. Ustavitev
 - 47. Ustavitev
 - 48. Ustavitev
 - 49. Ustavitev
 - 50. Ustavitev
 - 51. Ustavitev
 - 52. Ustavitev
 - 53. Ustavitev
 - 54. Ustavitev
 - 55. Ustavitev
 - 56. Ustavitev
 - 57. Ustavitev
 - 58. Ustavitev
 - 59. Ustavitev
 - 60. Ustavitev
 - 61. Ustavitev
 - 62. Ustavitev
 - 63. Ustavitev
 - 64. Ustavitev
 - 65. Ustavitev
 - 66. Ustavitev
 - 67. Ustavitev
 - 68. Ustavitev
 - 69. Ustavitev
 - 70. Ustavitev
 - 71. Ustavitev
 - 72. Ustavitev
 - 73. Ustavitev
 - 74. Ustavitev
 - 75. Ustavitev
 - 76. Ustavitev
 - 77. Ustavitev
 - 78. Ustavitev
 - 79. Ustavitev
 - 80. Ustavitev
 - 81. Ustavitev
 - 82. Ustavitev
 - 83. Ustavitev
 - 84. Ustavitev
 - 85. Ustavitev
 - 86. Ustavitev
 - 87. Ustavitev
 - 88. Ustavitev
 - 89. Ustavitev
 - 90. Ustavitev
 - 91. Ustavitev
 - 92. Ustavitev
 - 93. Ustavitev
 - 94. Ustavitev
 - 95. Ustavitev
 - 96. Ustavitev
 - 97. Ustavitev
 - 98. Ustavitev
 - 99. Ustavitev
 - 100. Ustavitev

IGI LG INŽENIRING d.o.o. Tržaška cesta 132, Ljubljana Tel: 041 731 744 www.igi.si IZS 2705		KOMUNALNA OPREMA OBMOČJA PARCEL 608/4, 608/5, 608/6, 608/8, 608/9 in 608/10 vse k.o. Strazisce	
Dušan SKODLAR Jacevska 50a, Kranj Gregor SKODLAR Jacevska 99, Kranj		NACRT GRADBENIH KONSTRUKCIJ ZBIRNIK KOMUNALNIH VODOV	
Andrej KRUPENKO, univ.dipl.inž.grad. - G-0785 Andrej KRUPENKO, univ.dipl.inž.grad. - G-0785		Datum: november 2024 Št. lista: 104 Št. risa: 9	

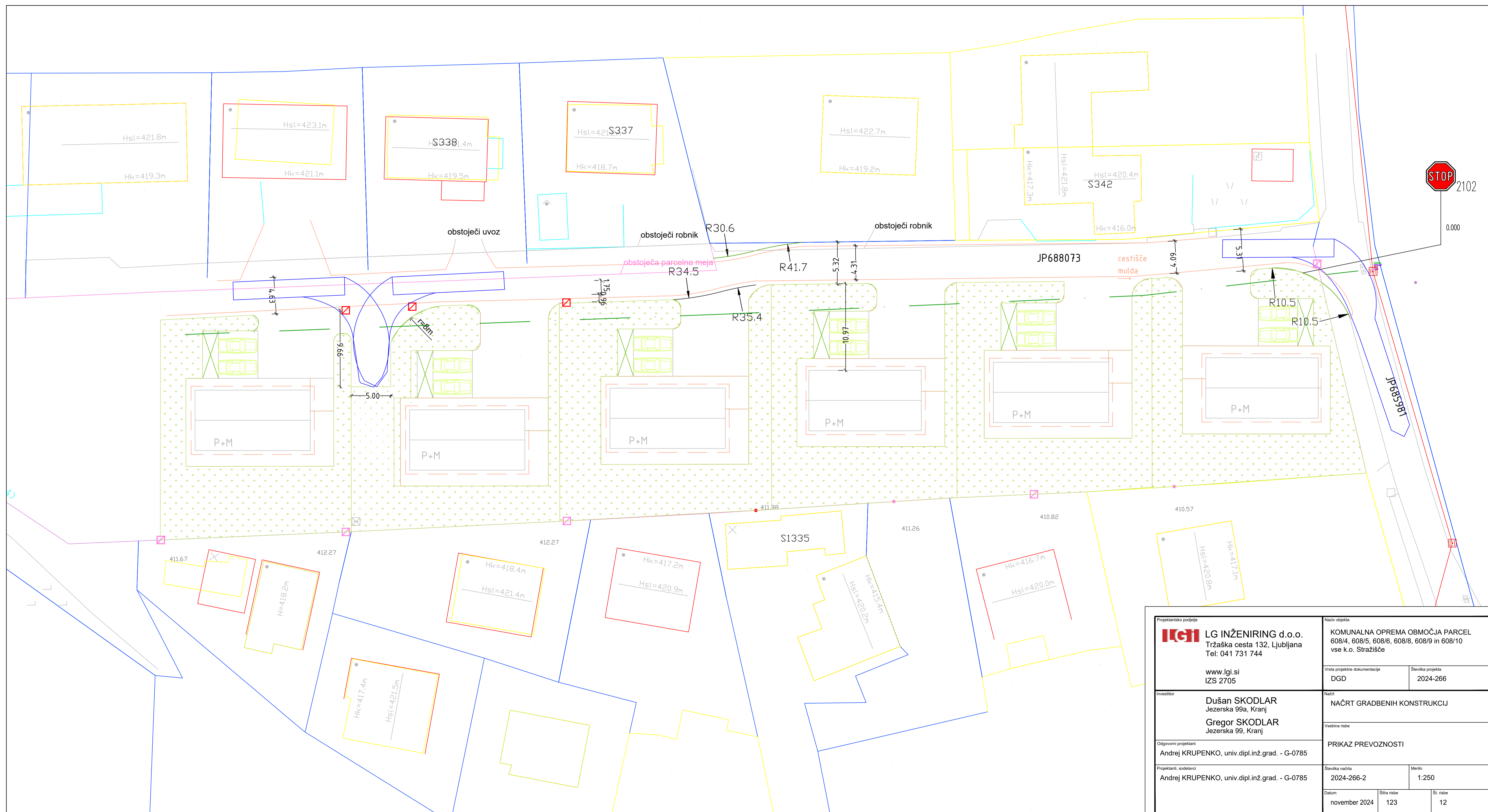


Projektantsko podjetje IGI LG INŽENIRING d.o.o. Tržaška cesta 132, Ljubljana Tel: 041 731 744 www.lgi.si IZS 2705		Naziv objekta KOMUNALNA OPREMA OBMOČJA PARCEL 608/4, 608/5, 608/6, 608/8, 608/9 in 608/10 vse k.o. Stražišče	
Vrsta projektne dokumentacije DGD		Številka projekta 2024-266	
Investitor Dušan SKODLAR Jezerska 99a, Kranj Gregor SKODLAR Jezerska 99, Kranj		Načrt NAČRT GRADBENIH KONSTRUKCIJ	
Odgovorni projektant Andrej KRUPENKO, univ.dipl.inž.grad. - G-0785		Vsebina risbe KARAKTERISTIČNI PREČNI PREREZ	
Projektanti, sodelavci Andrej KRUPENKO, univ.dipl.inž.grad. - G-0785		Številka načrta 2024-266-2	
Datum november 2024		Merilo 1:100	Št. risbe 10
Šifra risbe 131		Št. risbe 10	

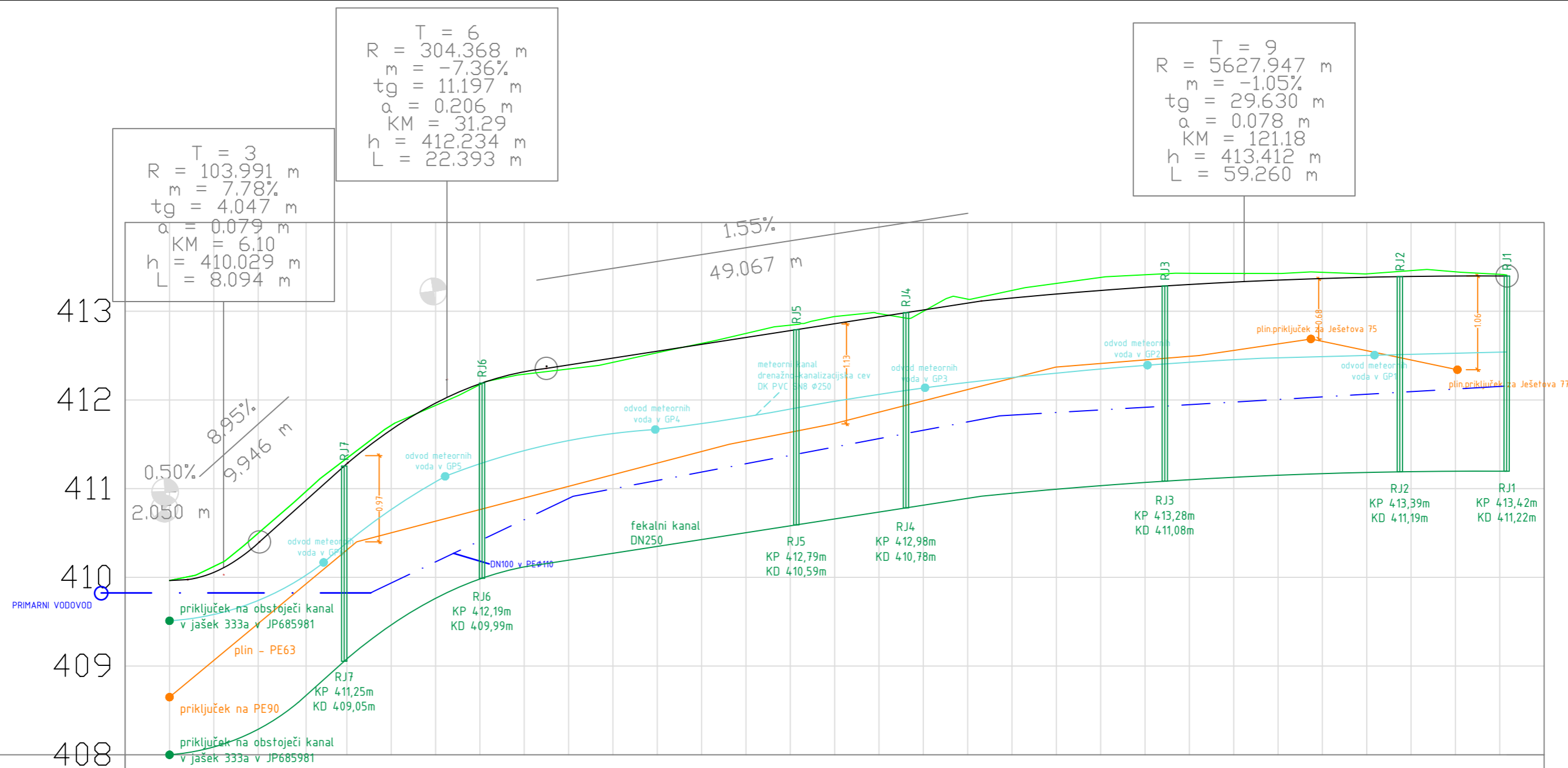


OZNAKE PROFILOV	P1	10.0	P2	10.0	P3	10.0	P4	10.0	P5	10.0	P6	10.0	P7	10.0	P8	10.0	P9	10.0	P10	10.0	P11	10.0	P12	10.0	P13	10.0	P14	10.0	P15	9.7	P16
STACIONAŽE	0.00	5.00	10.00	15.00	20.00	25.00	30.00	35.00	40.00	45.00	50.00	55.00	60.00	65.00	70.00	75.00	80.00	85.00	90.00	95.00	100.00	105.00	110.00	115.00	120.00	125.00	130.00	135.00	140.00	145.00	150.00
KOTE TERENA	409.96	410.12	410.50	410.93	411.34	412.37	412.04	413.10	412.28	412.33	412.33	412.46	413.06	412.70	412.84	412.89	412.97	413.00	413.14	413.22	413.31	413.38	413.41	413.42	413.42	413.42	413.44	413.42	413.46	413.44	413.41
KOTE NIVELETE	409.96	410.06	410.39	410.83	411.28	411.66	411.96	412.18	412.32	412.39	412.47	412.55	412.63	412.70	412.78	412.86	412.94	413.01	413.09	413.15	413.19	413.23	413.27	413.30	413.33	413.35	413.37	413.38	413.39	413.40	413.40

Projektantsko podjetje IGI LG INŽENIRING d.o.o. Tržaška cesta 132, Ljubljana Tel: 041 731 744 www.lgi.si IZS 2705		Naziv objekta KOMUNALNA OPREMA OBMOČJA PARCEL 608/4, 608/5, 608/6, 608/8, 608/9 in 608/10 vse k.o. Stražišče	
Vrsta projektne dokumentacije DGD		Številka projekta 2024-266	
Investitor Dušan SKODLAR Jezerska 99a, Kranj Gregor SKODLAR Jezerska 99, Kranj		Načrt NAČRT GRADBENIH KONSTRUKCIJ	
Odgovorni projektant Andrej KRUPENKO, univ.dipl.inž.grad. - G-0785		Vsebinska risba VZDOLŽNI PROFIL CESTE	
Projektanti, sodelavci Andrej KRUPENKO, univ.dipl.inž.grad. - G-0785		Številka načrta 2024-266-2	Merilo 1:1000/100
Datum november 2024		Šifra risbe 142	Št. risbe 11

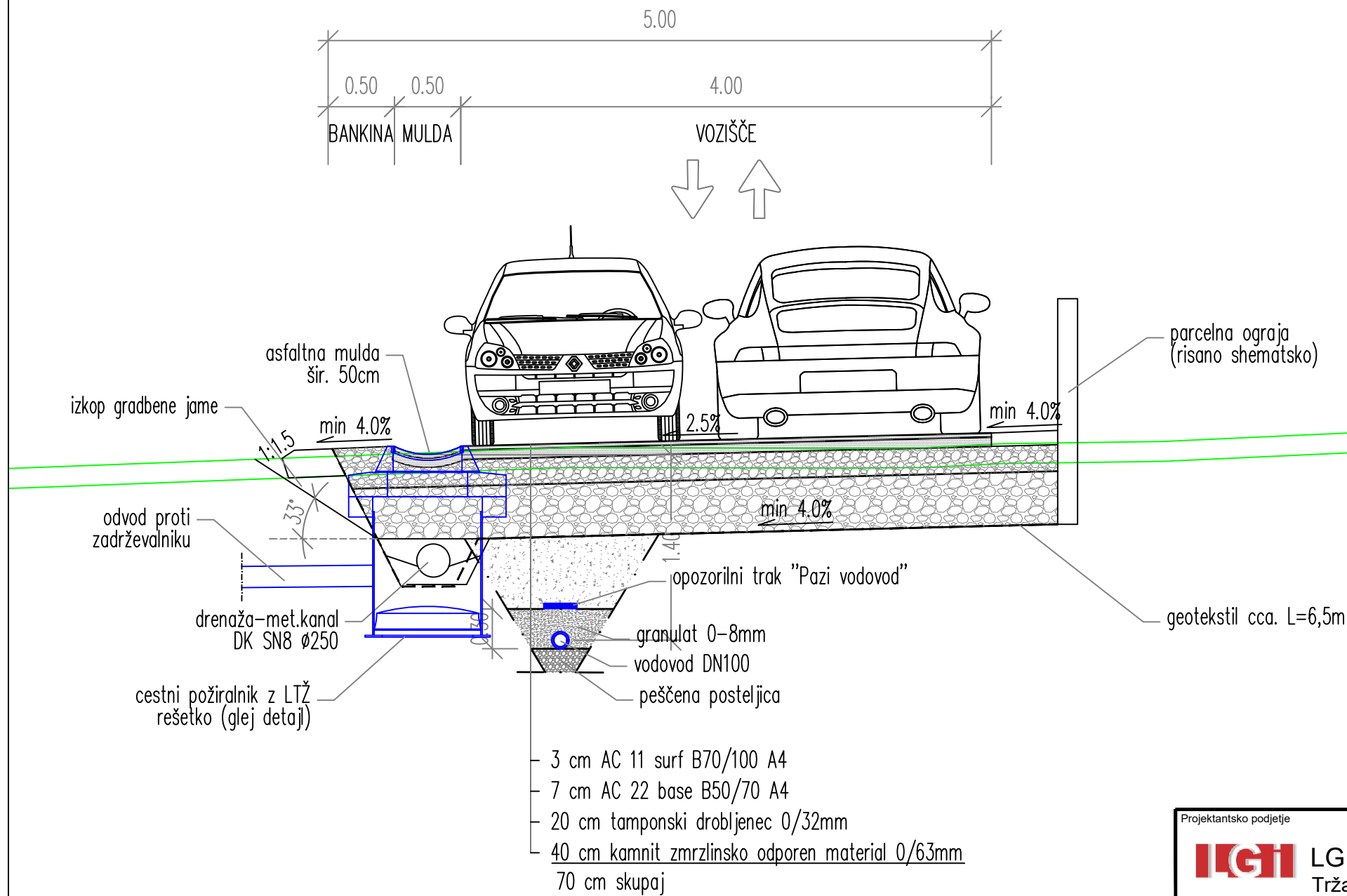


Projektantsko podjetje LGI LG INŽENIRING d.o.o. Tržaška cesta 132, Ljubljana Tel: 041 731 744 www.lgi.si IZS 2705	Naziv objekta KOMUNALNA OPREMA OBMOČJA PARCEL 608/4, 608/5, 608/6, 608/8, 608/9 in 608/10 vse k.o. Stražišče	
	Vrsta projektno dokumentacije DGD	Številka projekta 2024-266
Investitor Dušan SKODLAR Jezerska 99a, Kranj Gregor SKODLAR Jezerska 99, Kranj	Načrt NAČRT GRADBENIH KONSTRUKCIJ	
Odgovorni projektant Andrej KRUPENKO, univ.dipl.inž.grad. - G-0785	Vsebina risbe PRIKAZ PREVOZNOSTI	
Projektanti, sodelavci Andrej KRUPENKO, univ.dipl.inž.grad. - G-0785	Številka načrta 2024-266-2	Merilo 1:250
Datum november 2024	Št. risbe 123	Št. strani 12

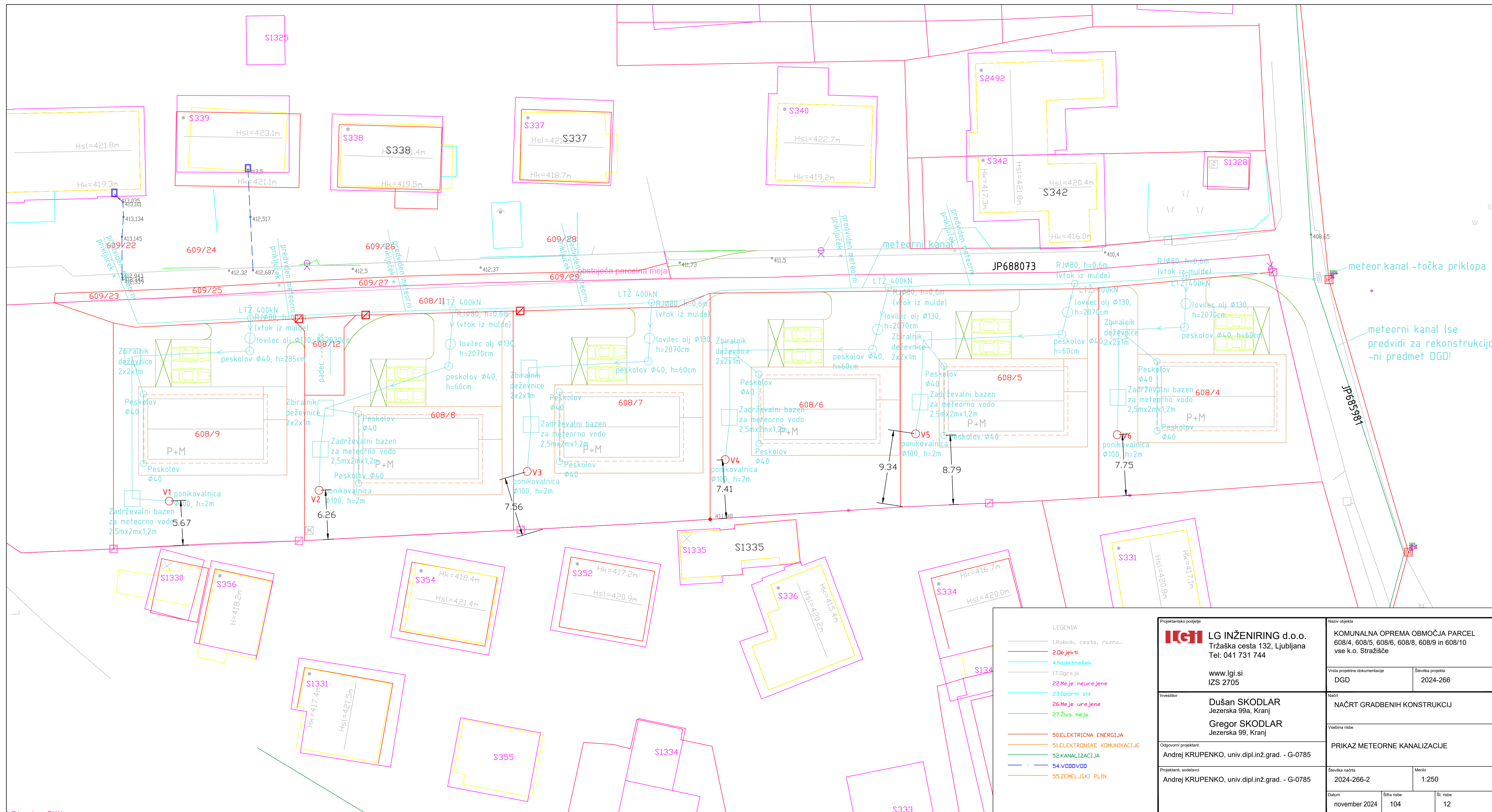


OZNAKE PROFILOV	P1	10.0	P2	10.0	P3	10.0	P4	10.0	P5	10.0	P6	10.0	P7	10.0	P8	10.0	P9	10.0	P10	10.0	P11	10.0	P12	10.0	P13	10.0	P14	10.0	P15	9.7	P16
STACIONAŽE	0.00	5.00	10.00	15.00	20.00	25.00	30.00	35.00	40.00	45.00	50.00	55.00	60.00	65.00	70.00	75.00	80.00	85.00	90.00	95.00	100.00	105.00	110.00	115.00	120.00	125.00	130.00	135.00	140.00	145.00	150.00
KOTE TERENA	409.96	410.12	410.50	410.93	411.34	412.37	412.04	413.10	412.28	412.33	412.33	412.46	413.06	412.70	412.84	412.89	412.97	413.00	413.14	413.22	413.31	413.38	413.41	413.42	413.42	413.42	413.44	413.42	413.46	413.44	413.41
KOTE NIVELETE	409.96	410.06	410.39	410.83	411.28	411.66	411.96	412.18	412.32	412.39	412.47	412.55	412.63	412.70	412.78	412.86	412.94	413.01	413.09	413.15	413.19	413.23	413.27	413.30	413.33	413.35	413.37	413.38	413.39	413.40	413.40

IGI LG INŽENIRING d.o.o. Tržaška cesta 132, Ljubljana Tel: 041 731 744 www.lgi.si IZS 2705	Naziv objekta KOMUNALNA OPREMA OBMOČJA PARCEL 608/4, 608/5, 608/6, 608/8, 608/9 in 608/10 vse k.o. Stražišče	
	Vrsta projektne dokumentacije DGD	Številka projekta 2024-266
Investitor Dušan SKODLAR Jezerska 99a, Kranj Gregor SKODLAR Jezerska 99, Kranj	Načrt NAČRT GRADBENIH KONSTRUKCIJ	
Odgovorni projektant Andrej KRUPENKO, univ.dipl.inž.grad. - G-0785	Vsebina risbe VZDOLŽNI PROFIL KOMUNALNIH VODOV	
Projektanti, sodelavci Andrej KRUPENKO, univ.dipl.inž.grad. - G-0785	Številka načrta 2024-266-2	Merilo 1:1000/100
Datum november 2024	Šifra risbe 242	Št. risbe 13



Projektantsko podjetje IGI LG INŽENIRING d.o.o. Tržaška cesta 132, Ljubljana Tel: 041 731 744 www.lgi.si IZS 2705		Naziv objekta KOMUNALNA OPREMA OBMOČJA PARCEL 608/4, 608/5, 608/6, 608/8, 608/9 in 608/10 vse k.o. Stražišče	
Investitor Dušan SKODLAR Jezerska 99a, Kranj Gregor SKODLAR Jezerska 99, Kranj		Vrsta projektne dokumentacije DGD	Številka projekta 2024-266
Odgovorni projektant Andrej KRUPENKO, univ.dipl.inž.grad. - G-0785	Načrt NAČRT GRADBENIH KONSTRUKCIJ		
Projektanti, sodelavci Andrej KRUPENKO, univ.dipl.inž.grad. - G-0785	Vsebina risbe KPP - VODOVOD		
Datum november 2024		Številka načrta 2024-266-2	Merilo 1:25
Šifra risbe 131		Št. risbe 14	

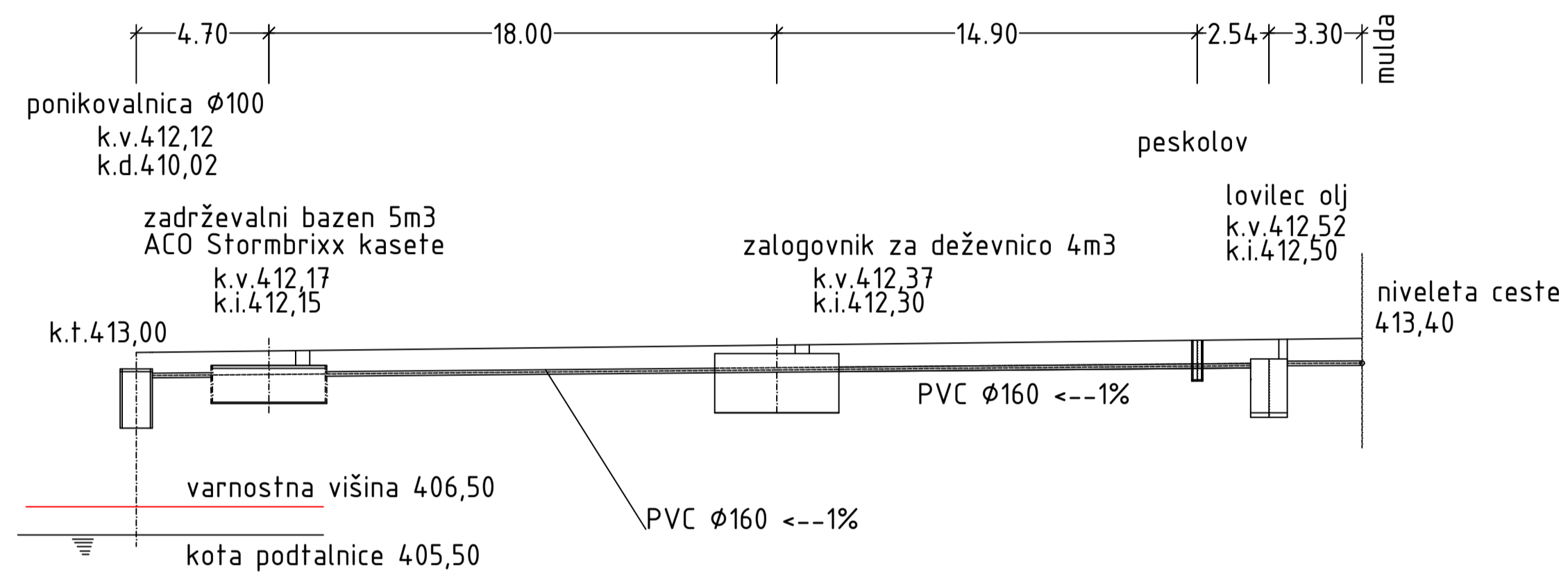


LEGENDA

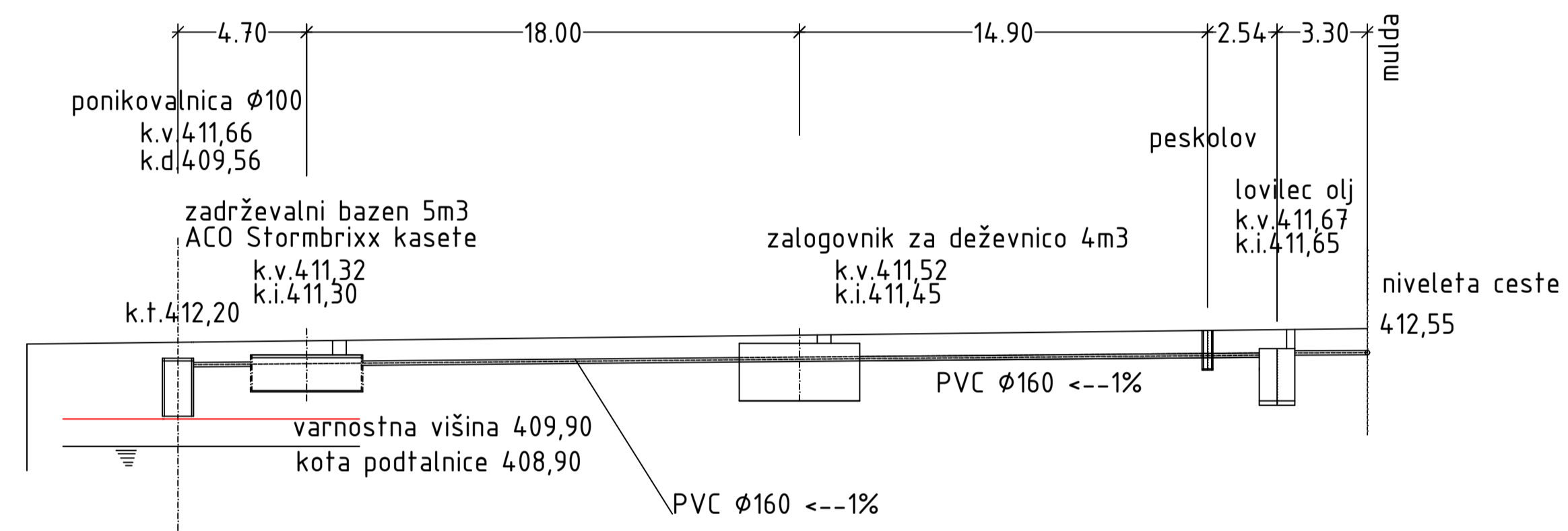
- 1. Robnik, cesta, razno...
- 2. Dejekti
- 4. Nadstrešek
- 17. Dgna Ja
- 22. Meje neurejene
- 23. Oporni zid
- 26. Meje urejene
- 27. Živa meja
- 50. ELEKTRICNA ENERGIJA
- 51. ELEKTRONSKE KOMUNIKACIJE
- 52. KANALIZACIJA
- 54. VODOVOD
- 55. ZEMELJSKI PLIN

Projektantsko podjetje IGI LG INŽENIRING d.o.o. Tržaška cesta 132, Ljubljana Tel: 041 731 744 www.lgi.si IZS 2705	Naziv objekta KOMUNALNA OPREMA OBMOČJA PARCEL 608/4, 608/5, 608/6, 608/8, 608/9 in 608/10 vse k.o. Stražišče	
	Vrsta projektna dokumentacije DGD	Številka projekta 2024-266
Investitor Dušan SKODLAR Jezerska 99a, Kranj Gregor SKODLAR Jezerska 99, Kranj	Načrt NAČRT GRADBENIH KONSTRUKCIJ	
Odgovorni projektant Andrej KRUPENKO , univ.dipl.inž.grad. - G-0785	Vsebinska risba PRIKAZ METEORNE KANALIZACIJE	
Projektanti, sodelavci Andrej KRUPENKO , univ.dipl.inž.grad. - G-0785	Številka načrta 2024-266-2	Merilo 1:250
Datum november 2024	Št. risbe 104	Št. risbe 12

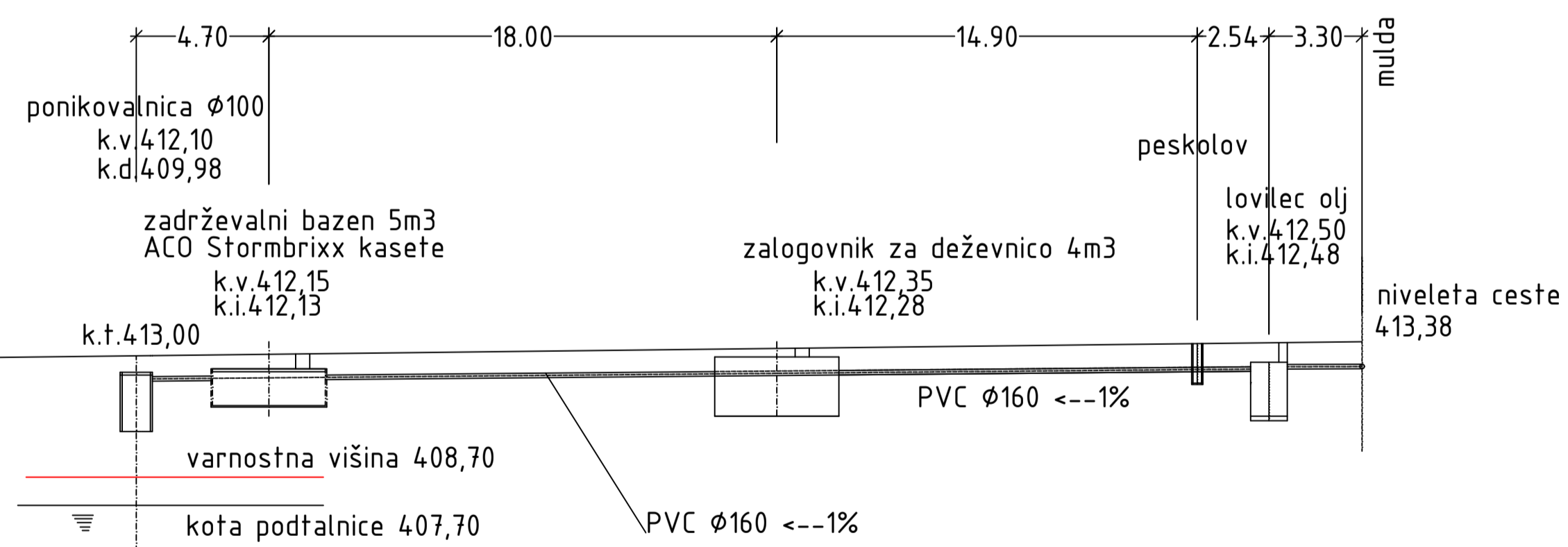
Prečni profil objekt P1, vrtina V1



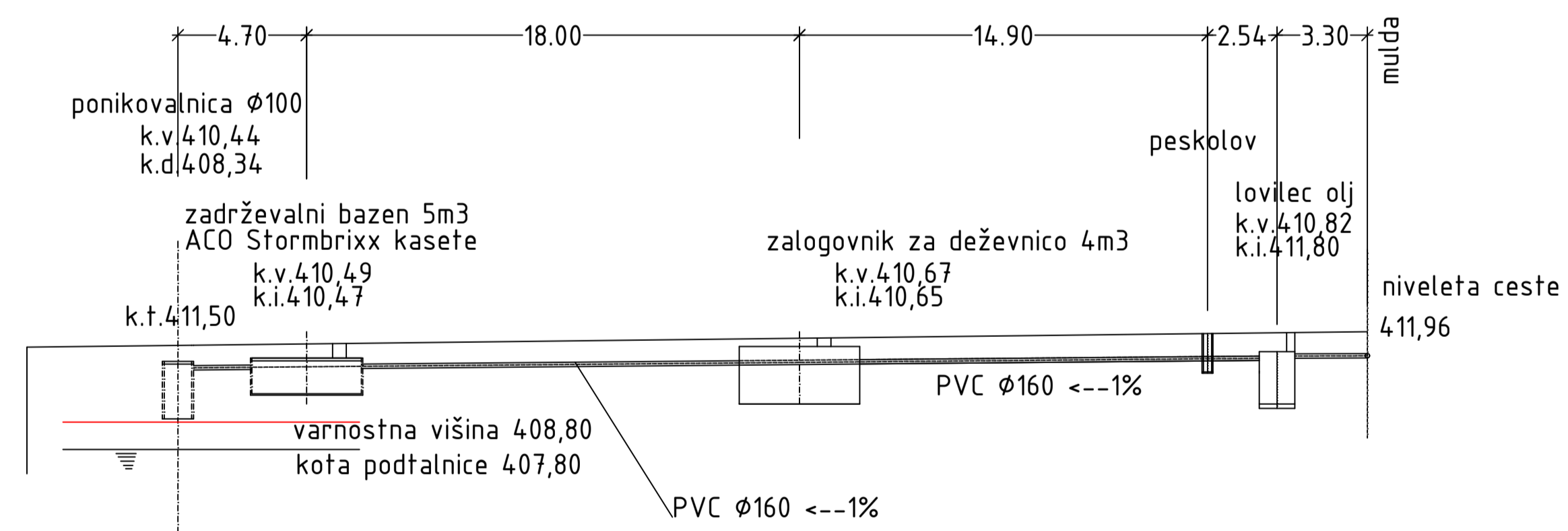
Prečni profil objekt P4, vrtina V4



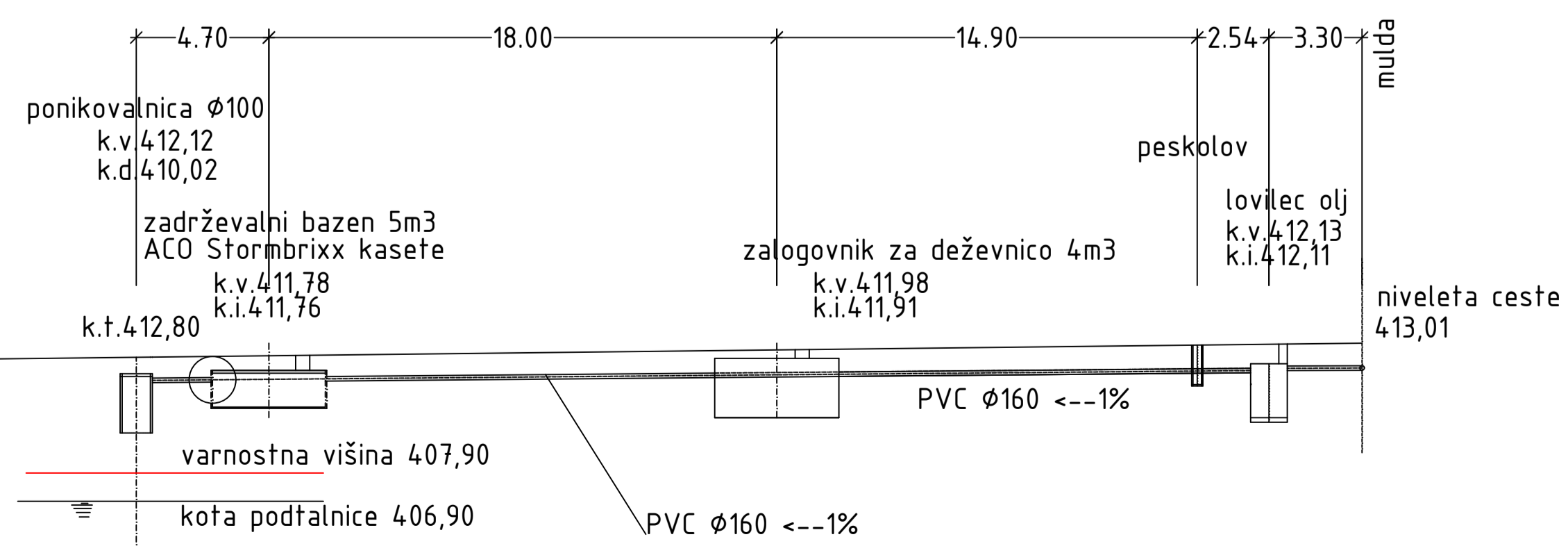
Prečni profil objekt P2, vrtina V2



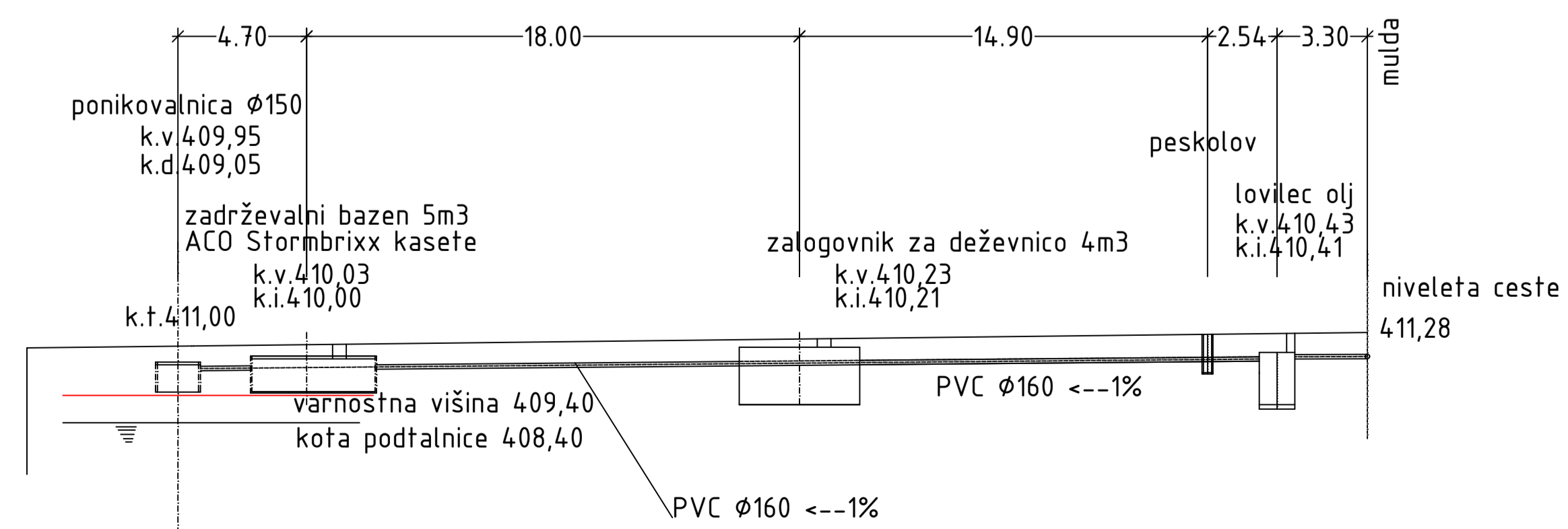
Prečni profil objekt P5, vrtina V5



Prečni profil objekt P3, vrtina V3



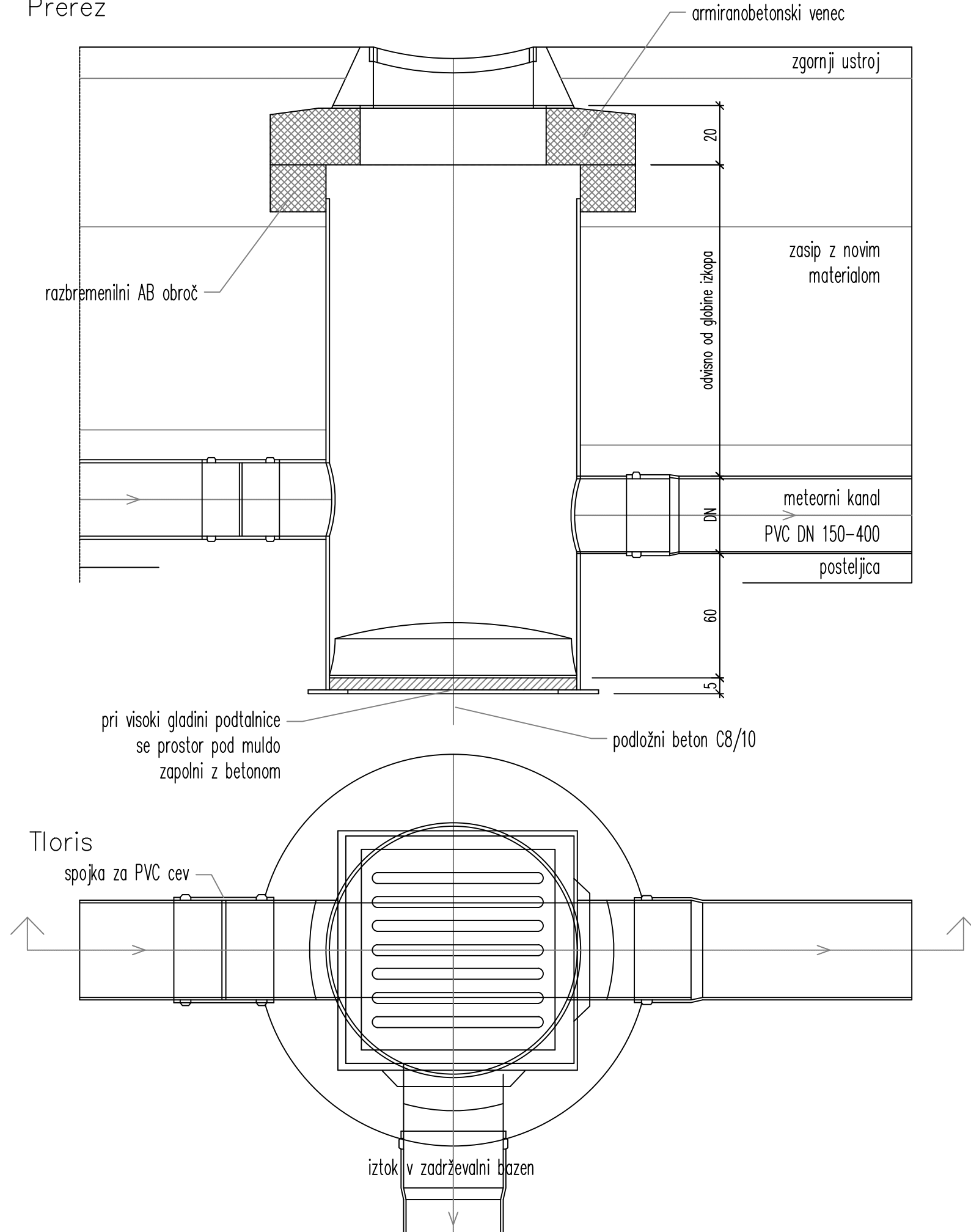
Prečni profil objekt P6, vrtina V6



Projektantsko podjetje IGI LG INŽENIRING d.o.o. Tržaška cesta 132, Ljubljana Tel: 041 731 744 www.lgi.si IZS 2705	Naziv objekta KOMUNALNA OPREMA OBMOČJA PARCEL 608/4, 608/5, 608/6, 608/8, 608/9 in 608/10 vse k.o. Stražišče	
	Vrsta projektno dokumentacije DGD	Številka projekta 2024-266
Investitor Dušan SKODLAR Jezerska 99a, Kranj Gregor SKODLAR Jezerska 99, Kranj	Načrt NAČRT GRADBENIH KONSTRUKCIJ	
Odgovorni projektant Andrej KRUPENKO, univ.dipl.inž.grad. - G-0785	Vsebinska risba PROFILI METEORNE KANALIZACIJE	
Projektanti, sodelavci Andrej KRUPENKO, univ.dipl.inž.grad. - G-0785	Številka načrta 2024-266-2	Merilo 1:250
Datum november 2024	Št. risbe 132	St. risbe 13

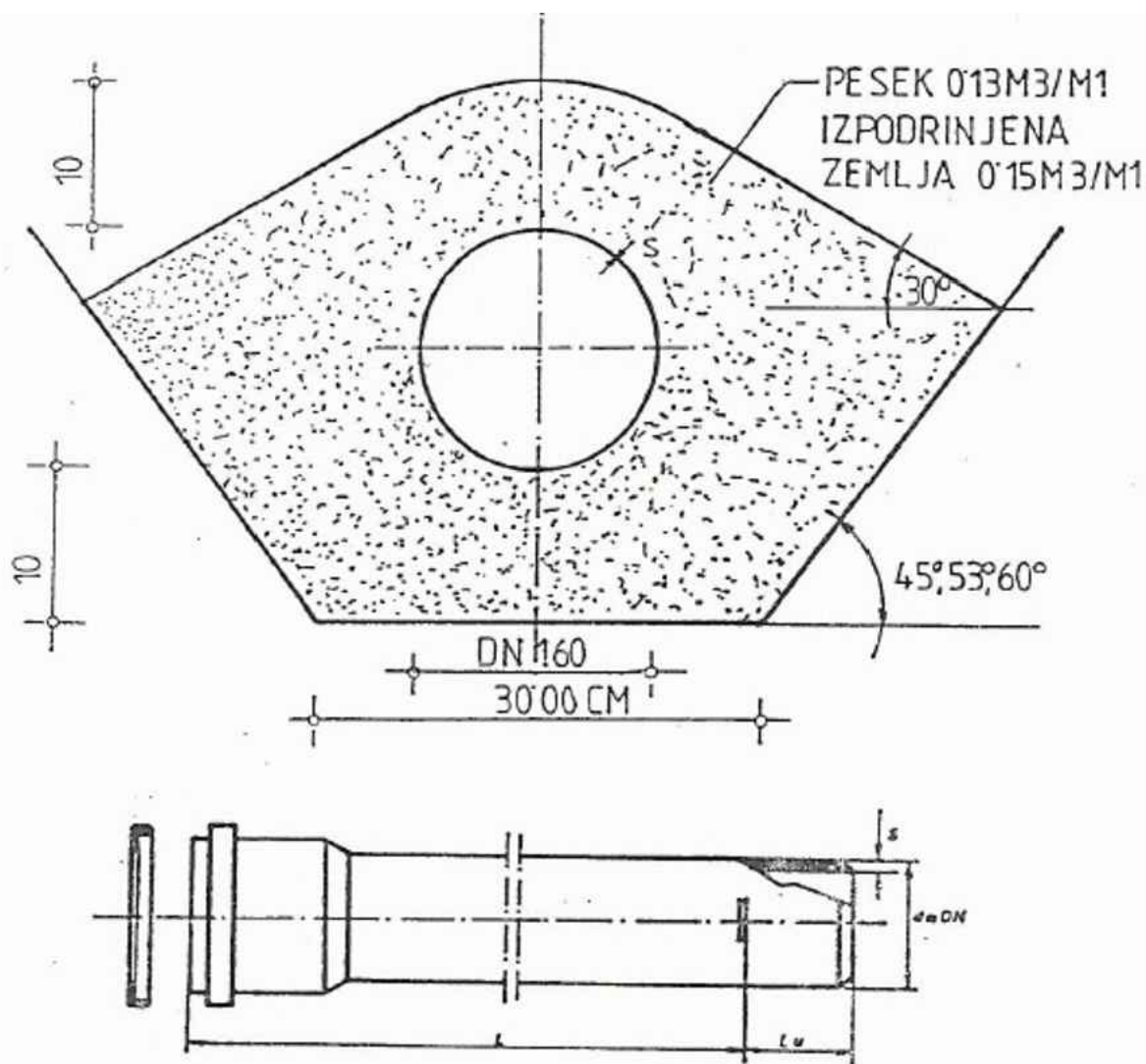
DETAJL CESTNEGA POŽIRALNIKA Z LITOŽELEZNO REŠETKO


Prerez



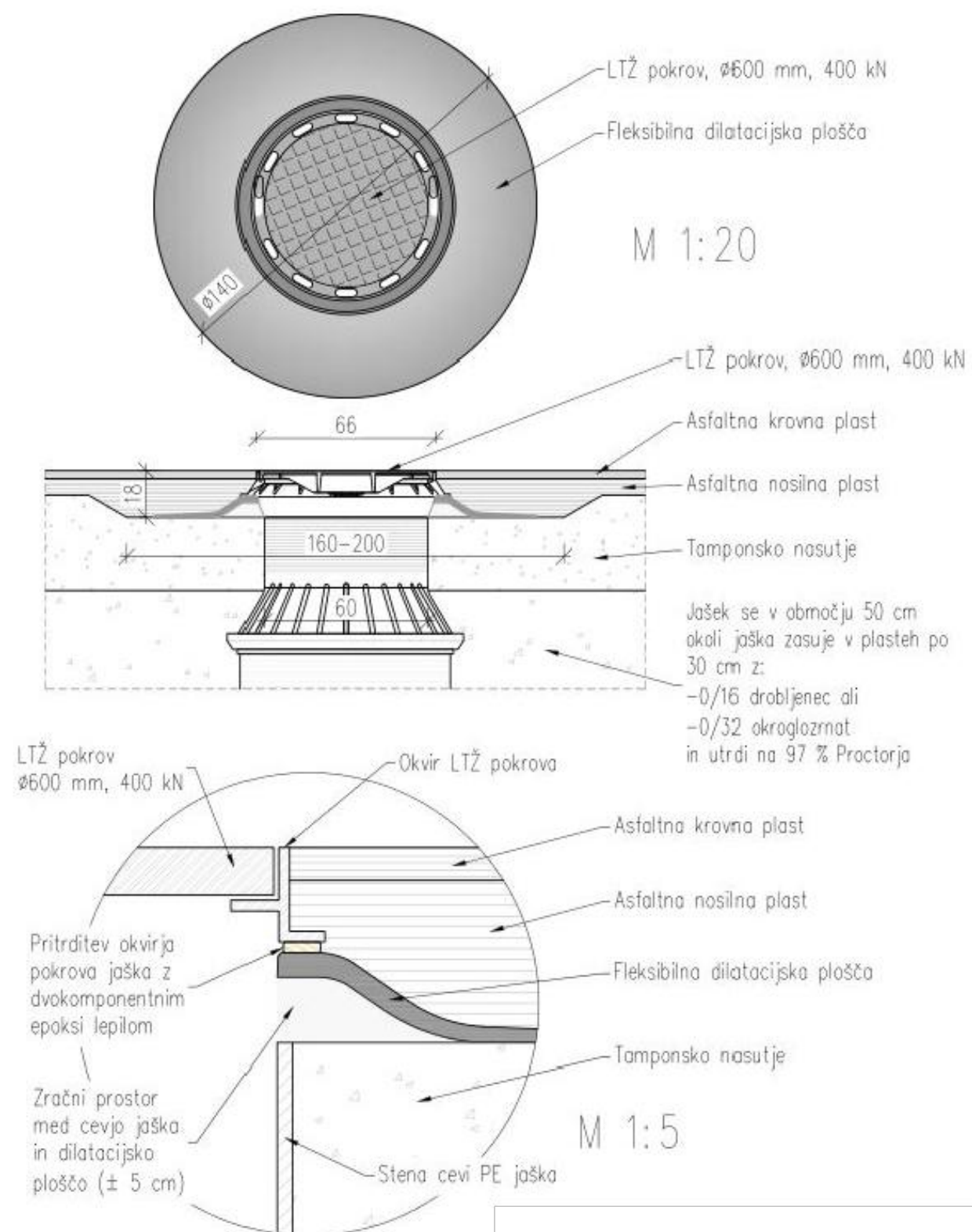
Projektantsko podjetje IGI LG INŽENIRING d.o.o. Tržaška cesta 132, Ljubljana Tel: 041 731 744 www.lgi.si IZS 2705		Naziv objekta KOMUNALNA OPREMA OBMOČJA PARCEL 608/4, 608/5, 608/6, 608/8, 608/9 in 608/10 vse k.o. Stražišče	
Investitor Dušan SKODLAR Jezerska 99a, Kranj Gregor SKODLAR Jezerska 99, Kranj		Vrsta projektne dokumentacije DGD	Številka projekta 2024-266
Odgovorni projektant Andrej KRUPENKO, univ.dipl.inž.grad. - G-0785	Načrt NAČRT GRADBENIH KONSTRUKCIJ		
Projektanti, sodelavci Andrej KRUPENKO, univ.dipl.inž.grad. - G-0785	Vsebina risbe DETAJL CESTNEGA POŽIRALNIKA Z LITOŽELEZNO REŠETKO		
Datum november 2024		Številka načrta 2024-266-2	Merilo 1:20
Šifra risbe 151		Št. risbe 17	

DETAJL POLAGANJA DRENAŽNE CEVI




Projektantsko podjetje  LG INŽENIRING d.o.o. Tržaška cesta 132, Ljubljana Tel: 041 731 744 www.lgi.si IZS 2705	Naziv objekta KOMUNALNA OPREMA OBMOČJA PARCEL 608/4, 608/5, 608/6, 608/8, 608/9 in 608/10 vse k.o. Stražišče	
	Vrsta projektne dokumentacije DGD	Številka projekta 2024-266
Investitor Dušan SKODLAR Jezerska 99a, Kranj Gregor SKODLAR Jezerska 99, Kranj	Načrt NAČRT GRADBENIH KONSTRUKCIJ	
	Vsebina risbe DETAJL POLAGANJA DRENAŽNE CEVI	
Odgovorni projektant Andrej KRUPENKO, univ.dipl.inž.grad. - G-0785		
Projektanti, sodelavci Andrej KRUPENKO, univ.dipl.inž.grad. - G-0785	Številka načrta 2024-266-2	Merilo 1:5
	Datum november 2024	Šifra risbe 151

DETAJL IZVEDBE POKROVA JAŠKA S FLEKSIBILNO DILATACIJSKO PLOŠČO



Opombe:

- Vse kote so v centimetrih.
- Zračni prostor med cevjo jaška in fleksibilno dilatacijsko ploščo se po potrebi zatesni s poliuretansko peno.

Projektantsko podjetje		Naziv objekta	
 LG INŽENIRING d.o.o. Tržaška cesta 132, Ljubljana Tel: 041 731 744 www.lgi.si IZS 2705		KOMUNALNA OPREMA OBMOČJA PARCEL 608/4, 608/5, 608/6, 608/8, 608/9 in 608/10 vse k.o. Stražišče	
Investitor		Vrsta projektne dokumentacije	Številka projekta
Dušan SKODLAR Jezerska 99a, Kranj Gregor SKODLAR Jezerska 99, Kranj		DGD	2024-266
Odgovorni projektant		Načrt	
Andrej KRUPENKO, univ.dipl.inž.grad. - G-0785		NAČRT GRADBENIH KONSTRUKCIJ	
Projektanti, sodelavci		Vsebina risbe	
Andrej KRUPENKO, univ.dipl.inž.grad. - G-0785		DETAJL IZVEDBE POKROVA JAŠKA S FLEKSIBILNO DILATACIJSKO PLOŠČO	
Datum		Številka načrta	Merilo
november 2024	Šifra risbe	2024-266-2	1:20, 1:5
	Št. risbe		Št. risbe
	151		19